

## CATÁLOGO SOLUÇÕES DE ACESSO



Fechaduras, trincos, maçanetas e acessórios para indústrias modernas e eficientes.

# ÍNDICE

## FECHOS INDUSTRIAIS

FECHO LINGUETA || FECHO ESCAMOTEÁVEL || OUTROS

Página 08 a  
Página 34

## DOBRADIÇAS

PLANA || SEMIEMBUTIDA || OCULTA || EXTERNA || LATERAL || OUTROS

Página 35 a  
Página 48

## BORRACHAS DE VEDAÇÃO

PERFIL U || PERFIL H || PERFIL RETANGULAR || OUTROS

Página 49 a  
Página 52

## PUXADORES INDUSTRIAIS

MANÍPULOS || PÉS NIVELADORES || OLHAL DE IQAMENTO || ALAVANCAS || OUTROS

Página 53 a  
Página 56

## ÍTENS ESPECIAIS

PERFIL U || PERFIL H || PERFIL RETANGULAR || OUTROS

Página 57 a  
Página 81



Fecho Quarto de Volta - Antivibração



Fecho Quarto de Volta - Antivibração



Fecho Quarto de Volta - Antivibração



Fecho Quarto de Volta - Antivibração



Fecho Quarto de Volta - Antivibração



Fecho Quarto de Volta - Antivibração



Fecho Lingueta Yale - Padrão



Fecho Lingueta Yale



Fecho Lingueta Yale



Fecho Quarto de Volta - Antivibração



Fecho Lingueta Borboleta com Porta Cadeado



Fecho Lingueta Borboleta com Porta Cadeado



Fecho Lingueta Borboleta com Porta Cadeado



Fecho Lingueta Borboleta Yale



Fecho Lingueta Borboleta Yale



Fecho Lingueta Borboleta Yale



Fecho Lingueta  
Borboleta Simples



Fecho Lingueta  
Borboleta Simples



Fecho Lingueta  
Borboleta Simples



Fecho Lingueta  
Borboleta Simples



Fecho Lingueta  
Borboleta Simples



Fecho Lingueta  
Borboleta Simples



Fecho Lingueta  
Maçaneta L



Fecho Lingueta  
Maçaneta T



Fecho de Pressão  
sobre Gatilho



Fecho de Pressão  
Escotilha



Fecho de Pressão  
Escotilha



Fecho de Pressão  
Escotilha



Fecho de Pressão  
Escotilha



Fecho Escamoteável  
Quarto de Volta



Fecho Escamoteável  
Quarto de Volta



Fecho Escamoteável  
Metálico  
com Travamento em 3  
Pontos Médio



Fecho Escamoteável  
Metálico  
com Travamento em  
3 pontos Médio



Fecho Escamoteável  
Metálico com Travamento  
em 3 Pontos



Fecho Escamoteável de  
Nylon 3 Pontos com  
Proteção de Miolo



Fecho de Impacto PS



Fecho de Impacto FE



Fecho de Trava  
Embutida CS



Fecho de Impacto  
P Mini



Fecho de Embutir TS  
- Com Regulagem



Fecho de Embutir TM  
- Com Regulagem



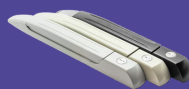
Fecho de Embutir SII  
- Com Regulagem



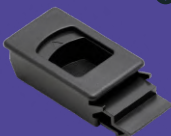
Fecho de Embutir SII  
- Com Regulagem



Fecho de Embutir SE  
- Com Regulagem



Fecho  
Escamoteável Linear



Puxador Deslizante  
de Embutir



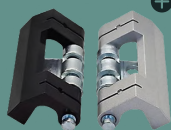
Dobradiça Semi  
Embutida com Abertura  
de 180 Graus DBS



Dobradiça Semi  
Embutida com Abertura  
de 180 Graus DBS



Dobradiça Oculta  
Invisível 120° DBI



Dobradiças de Porta de  
Fundição Sob Pressão  
BPSC



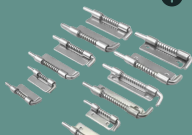
Dobradiças de Porta de  
Fundição Sob Pressão  
BPSC



Dobradiça Oculta  
Invisível 120° DBI



Dobradiças Lateral  
com Abertura  
180°SLD3



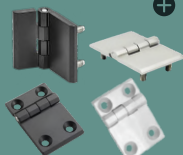
Dobradiça Oculta com  
Abertura 135°DLM



Dobradiças Planas  
DZC e DZP



Dobradiças Planas  
DZC e DZP



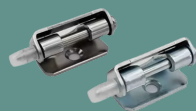
Dobradiças Planas DZC  
e DZP - Continuação



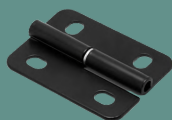
Dobradiça Oculta  
Invisível 120° DBI



Dobradiça Tipo C



Dobradiça Tipo C



Dobradiça de  
Elevação



Dobradiça Lateral  
Ant-Furto



Dobradiça  
Articulada



Dobradiça Gonzo em  
Aço inox

D

Pino Inferior  
de Porta

Borracha Perfil H  
de EPDM.

Borracha Perfil U  
com Alma de Aço e  
Amortecedor.

Borracha de  
Vedação Adesiva  
Semi-Redonda

Borracha de Vedação  
Adesiva Retangular  
A prova de Água.

Puxador Industrial  
de Alumínio HNB

Puxador Industrial  
de Nylon HNB1

Puxador Industrial  
de Alumínio PXD

Volante  
2 Raios

Volante 2 Raios com  
Alma de Aço e Cabo

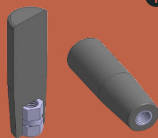
Volante  
3 Raios

Volante 3 Raios  
com Cabo

Cabos  
Giratórios

Cabos de  
Baquelite Fixo

Manipulo Margarida  
em Baquelite - M



Cabos Fixos De  
Baquelite - F



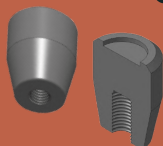
Olhal de Içamento  
Industrial Reforçado  
Tipo 01



Olhal de Içamento  
Industrial Reforçado  
Tipo 01



Suprte de Botão  
de Emergência



Cabos de  
Baquelite Fixo



Bola em  
Baquelite - F



Alavanca Macho  
em Nylon



Alavanca Femea  
em Nylon



Botão em  
Polipropileno - F



Botão em  
Polipropileno - M



Pé Nivelador com  
Base Lisa



Pé Nivelador com  
Base Estriada



Tampa do Tanque de  
Combustível



Plug Impermeável de  
Nylon Ip68

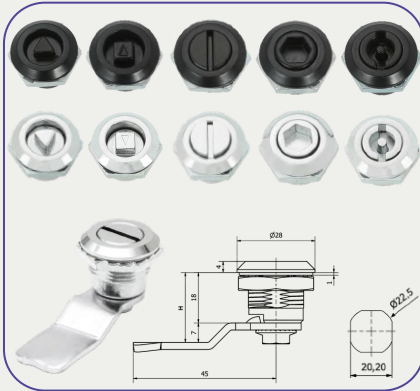


Plug Impermeável de  
Nylon Ip68



Manipulo Margarida  
em Polipropileno - F

# FECHO QUARTO DE VOLTA – ANTIVIBRAÇÃO



- Projetado para aplicações industriais que exigem confiabilidade.
- O fecho quarto de volta miolo atuador antivibração oferece operação suave com abertura lateral direita e esquerda.
- Fabricado em Zamak, Aço inox e Nylon, combina durabilidade com estética moderna em vários acabamentos (Cromado ou Preto)

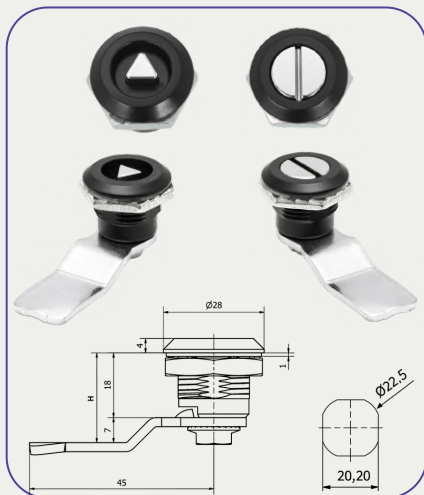
## • Características principais:

- Proteção IP65: Resistente à água e poeira
- Instalação simples com porca de fixação (torque recomendado de 20N)
- Carga estática máxima: 270N
- Conformidade RoHS: Produto ecologicamente responsável
- Miolo: Fenda, Triângulo, Quadrado, Universal, Hexagonal e Sextavado

**Aplicações:** Quadros, Painéis, Máquinas, Geradores Cabines, Racks e Armários

MODELO	ZAMAK CROMADO	ZAMAK PRETO	ÁÇO INOX POLIDO	ALTURA H LINGUETA
FENDA	FFC-15-H18	FFP-15-H18	FFI-15-H18	18MM
FENDA	FFC-15-H20	FFP-15-H20	FFI-15-H20	20MM
FENDA	FFC-15-H24	FFP-15-H24	FFI-15-H24	24MM
FENDA	FFC-15-H30	FFP-15-H30	FFI-15-H30	30MM
TRIÂNGULO	FTC-10-H18	FTP-10-H18	FTI-10-H18	18MM
TRIÂNGULO	FTC-10-H20	FTP-10-H20	FTI-10-H20	20MM
TRIÂNGULO	FTC-10-H24	FTP-10-H24	FTI-10-H24	24MM
TRIÂNGULO	FTC-10-H30	FTP-10-H30	FTI-10-H30	30MM
UNIVERSAL	FUC-20-H18	FUP-20-H18	FUI-20-H18	18MM
UNIVERSAL	FUC-20-H20	FUP-20-H20	FUI-20-H20	20MM
UNIVERSAL	FUC-20-H24	FUP-20-H24	FUI-20-H24	24MM
UNIVERSAL	FUC-20-H30	FUP-20-H30	FUI-20-H30	30MM
QUADRADO	FQC-25-H18	FQP-25-H18	FQI-25-H18	18MM
QUADRADO	FQC-25-H20	FQP-25-H20	FQI-25-H20	20MM
QUADRADO	FQC-25-H24	FQP-25-H24	FQI-25-H24	24MM
QUADRADO	FQC-25-H30	FQP-25-H30	FQI-25-H30	30MM
HEXAGONAL	FHC-23-H18	FHP-23-H18	FHI-23-H18	18MM
HEXAGONAL	FHC-23-H20	FHP-23-H20	FHI-23-H20	20MM
HEXAGONAL	FHC-23-H24	FHP-23-H24	FHI-23-H24	24MM
HEXAGONAL	FHC-23-H30	FHP-23-H30	FHI-23-H30	30MM

# FECHO QUARTO DE VOLTA – ANTIVIBRAÇÃO



- Projetado para aplicações industriais que exigem confiabilidade.
- O fecho lingueta com chave Yale antivibração oferece operação suave com abertura lateral direita e esquerda.
- Fabricado em Zamak, Aço Inox ou Nylon, combina durabilidade com estética moderna em vários acabamentos (Cromado ou Preto)

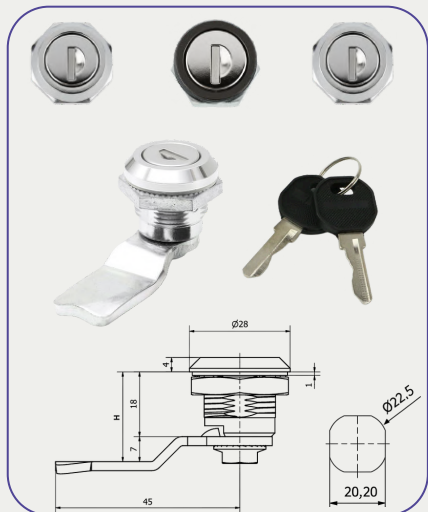
## • Características principais:

- Proteção IP65: Resistente à água e poeira
- Instalação simples com porca de fixação (torque recomendado de 20N)
- Carga estática máxima: 270N
- Conformidade RoHS: Produto ecologicamente responsável
- Miolo: Fenda, Triângulo, Quadrado, Universal, Hexagonal e Sextavado

**Aplicações:** Quadros, Painéis, Máquinas, Geradores Cabines, Racks e Armários

MODELO	NYLON PRETO	ALTURA LINGUETA
FENDA	FFN-15-H24	24MM
TRIÂNGULO	FTN-10-H24	24MM

# FECHO LINGUETA YALE - PADRÃO



- Projetado para aplicações industriais que exigem confiabilidade.
- O fecho lingueta com chave Yale antivibração oferece operação suave com abertura lateral direita e esquerda.
- Fabricado em Zamak, combina durabilidade com estética moderna em vários acabamentos (Cromado)

## • Características principais:

- Proteção IP65: Resistente à água e poeira
- Instalação simples com porca de fixação (torque recomendado de 20N)
- Carga estática máxima: 270N
- Conformidade RoHS: Produto ecologicamente responsável
- Com segredos iguais ou diferentes.

**Aplicações:** Quadros, Painéis, Máquinas, Geradores Cabines, Racks e Armários

ZAMAK CROMADO	ZAMAK PRETO	NYLON PRETO	ÁÇO INOX POLIDO	ALTURA H LINGUETA
FYC-05-H20	FYP-05-H20	FYN-05-H20	FYI-05-H20	20MM
FYC-05-H24	FYP-05-H24	FYN-05-H24	FYI-05-H24	24MM
FYC-05-H28	FYP-05-H28	FYN-05-H28	FYI-05-H28	28MM
FYC-05-H30	FYP-05-H30	FYN-05-H30	FYI-05-H30	30MM
FYC-05-H35	FYP-05-H35	FYN-05-H35	FYI-05-H35	35MM

# FECHO LINGUETA YALE - MINI



- Projetado para aplicações industriais que exigem confiabilidade.
- O fecho lingueta com chave Yale mini antivibração oferece operação suave com abertura lateral direita e esquerda.
- Fabricado em Zamak, combina durabilidade com estética moderna em vários acabamentos (Cromado)

## • Características principais:

- Proteção IP65: Resistente à água e poeira
- Instalação simples com porca de fixação (torque recomendado de 20N)
- Carga estática máxima: 270N
- Conformidade RoHS: Produto ecologicamente responsável
- Com segredos iguais ou diferentes.

**Aplicações:** Quadros, Painéis, Máquinas, Geradores Cabines, Racks e Armários

MODELO	ZAMAK CROMADO	ALTURA H LINGUETA
SEGREDO IGUAIS	FYMI-05-H20	20MM
SEGREDOS DIFERENTES	FYMD-05-H20	20MM

# FECHO LINGUETA BORBOLETA COM PORTA CADEADO



- Projetado para aplicações industriais que exigem confiabilidade.
- O fecho lingueta borboleta com porta cadeado antivibração oferece operação suave com abertura lateral direita e esquerda.
- Fabricado em Zamak ou Aço Inox, combina durabilidade com estética moderna em vários acabamentos (Cromado)

## • Características principais:

- Proteção IP65: Resistente à água e poeira
- Instalação simples com porca de fixação (torque recomendado de 20N)
- Carga estática máxima: 270N
- Conformidade RoHS: Produto ecologicamente responsável
- Instala um cadeado

**Aplicações:** Quadros, Painéis, Máquinas, Geradores Cabines, Racks e Armários

ZAMAK CROMADO	ZAMAK PRETO	AÇO INOX POLIDO	ALTURA H LINGUETA
FCC-30-H18	FCP-30-H18	FBI-30-H18	18MM
FCC-30-H20	FCP-30-H20	FBI-30-H20	20MM
FCC-30-H24	FCP-30-H24	FBI-30-H24	24MM
FCC-30-H30	FCP-30-H30	FBI-30-H30	30MM
FCC-30-H34	FCP-30-H34	FBI-30-H34	34MM

# FECHO LINGUETA BORBOLETA YALE



- Projetado para aplicações industriais que exigem confiabilidade.
- O fecho lingueta borboleta com porta cadeado antivibração oferece operação suave com abertura lateral direita e esquerda.
- Fabricado em Zamak ou Aço Inox, combina durabilidade com estética moderna em vários acabamentos (Cromado)

## • Características principais:

- Proteção IP65: Resistente à água e poeira
- Instalação simples com porca de fixação (torque recomendado de 20N)
- Carga estática máxima: 270N
- Conformidade RoHS: Produto ecologicamente responsável
- Com segredos iguais ou diferentes - Instala um cadeado

**Aplicações:** Quadros, Painéis, Máquinas, Geradores Cabines, Racks e Armários

ZAMAK CROMADO	ZAMAK PRETO	NYLON PRETO	AÇO INOX POLIDO	ALTURA H LINGUETA
FBYC-22-H18	FBYP-22-H18	FBYN-22-H18	FBYI-22-H18	18MM
FBYC-22-H20	FBYP-22-H20	FBYN-22-H20	FBYI-22-H20	20MM
FBYC-22-H24	FBYP-22-H24	FBYN-22-H24	FBYI-22-H24	24MM
FBYC-22-H30	FBYP-22-H30	FBYN-22-H30	FBYI-22-H30	30MM
FBYC-22-H34	FBYP-22-H34	FBYN-22-H34	FBYI-22-H34	34MM

# FECHO LINGUETA BORBOLETA SIMPLES



- Projetado para aplicações industriais que exigem confiabilidade.
- O fecho lingueta borboleta antivibração oferece operação suave com abertura lateral direita e esquerda.
- Fabricado em Zamak e Nylon ou Aço Inox, combina durabilidade com estética moderna em vários acabamentos (Cromado)

## • Características principais:

- Proteção IP65: Resistente à água e poeira
- Instalação simples com porca de fixação (torque recomendado de 20N)
- Carga estática máxima: 270N
- Conformidade RoHS: Produto ecologicamente responsável

**Aplicações:** Quadros, Painéis, Máquinas, Geradores Cabines, Racks e Armários

ZAMAK CROMADO	ZAMAK PRETO	NYLON PRETO	AÇO INOX POLIDO	ALTURA H LINGUETA
FBC-35-H18	FBP-35-H18	FBN-35-H18	FBI-35-H18	18MM
FBC-35-H20	FBP-35-H20	FBN-35-H20	FBI-35-H20	20MM
FBC-35-H24	FBP-35-H24	FBN-35-H24	FBI-35-H24	24MM
FBC-35-H30	FBP-35-H30	FBN-35-H30	FBI-35-H30	30MM
FBC-35-H34	FBP-35-H34	FBN-35-H34	FBI-35-H34	34MM

# FECHO LINGUETA PACO – ANTIVIBRAÇÃO



- Projetado para aplicações industriais que exigem confiabilidade.
- O fecho lingueta manopla paco antivibração oferece operação suave com abertura lateral direita e esquerda.
- Fabricado em Aço inox, combina durabilidade com estética moderna em vários acabamentos (Polido)

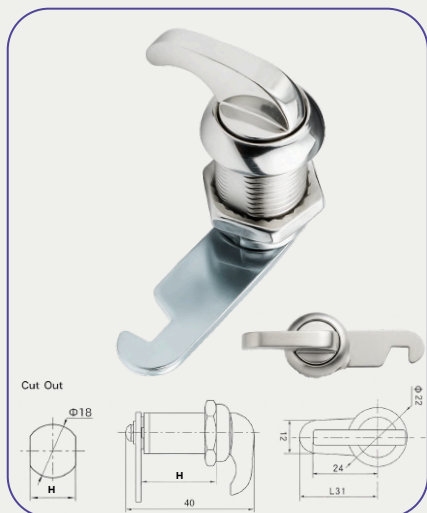
## • Características principais:

- Proteção IP65: Resistente à água e poeira
- Instalação simples com porca de fixação (torque recomendado de 20N)
- Carga estática máxima: 270N
- Conformidade RoHS: Produto ecologicamente responsável

**Aplicações:** Quadros, Painéis, Máquinas, Geradores, Cabines, Racks e Armários

ZAMAK PRETO	ALTURA H LINGUETA
FPP-72-H16	16
FPP-72-H20	20
FPP-72-H24	24
FPP-72-H30	30

# FECHO LINGUETA MANOPLA PACO



- Projetado para aplicações industriais que exigem confiabilidade.
- O fecho lingueta manopla paco antivibração oferece operação suave com abertura lateral direita e esquerda.
- Fabricado em Aço inox, combina durabilidade com estética moderna em vários acabamentos (Polido)

## • Características principais:

- Proteção IP65: Resistente à água e poeira
- Instalação simples com porca de fixação (torque recomendado de 20N)
- Carga estática máxima: 270N
- Conformidade RoHS: Produto ecologicamente responsável

**Aplicações:** Quadros, Painéis, Máquinas, Geradores, Cabines, Racks e Armários

ÁÇO INOX POLIDO

ALTURA H LINGUETA

FPI-72-H16

16

FPI-72-H22

22

FPI-72-H30

30

# FECHO LINGUETA MAÇANETA T E L



- Projetado para aplicações industriais que exigem confiabilidade.
- O fecho lingueta maçaneta T & L antivibração oferece operação suave com abertura lateral direita e esquerda.
- Fabricado em Zamak ou Aço Inox, combina durabilidade com estética moderna em vários acabamentos (Cromado e Preto)

## • Características principais:

- Proteção IP65: Resistente à água e poeira
- Instalação simples com porca de fixação (torque recomendado de 20N)
- Carga estática máxima: 270N
- Conformidade RoHS: Produto ecologicamente responsável
- Com segredos iguais ou diferentes

**Aplicações:** Quadros, Painéis, Máquinas, Geradores, Cabines, Racks e Armários

MODELO	ZAMAK CROMADO	ZAMAK PRETO	NYLON PRETO	AÇO INOX POLIDO	ALTURA H LINGUETA
T SEGREDO IGUAIS	FMTC-48-H18	FMTTP-48-H18	FMTN-48-H18	FMTI-48-H18	18MM
T SEGREDO IGUAIS	FMTC-48-H20	FMTTP-48-H20	FMTN-48-H20	FMTI-48-H20	20MM
T SEGREDO IGUAIS	FMTC-48-H24	FMTTP-48-H24	FMTN-48-H24	FMTI-48-H24	24MM
T SEM CHAVE	FMTC-49-H18	FMTTP-49-H18	FMTN-49-H18	FMTI-49-H18	18MM
T SEM CHAVE	FMTC-49-H20	FMTTP-49-H20	FMTN-49-H20	FMTI-49-H20	20MM
T SEM CHAVE	FMTC-49-H24	FMTTP-49-H24	FMTN-49-H24	FMTI-49-H24	24MM
L SEGREDO IGUAIS	FMLC-48-H18	FMLTP-48-H18	FMLN-48-H18	FMLI-48-H18	18MM
L SEGREDO IGUAIS	FMLC-48-H20	FMLTP-48-H20	FMLN-48-H20	FMLI-48-H20	20MM
L SEGREDO IGUAIS	FMLC-48-H24	FMLTP-48-H24	FMLN-48-H24	FMLI-48-H24	24MM
L SEM CHAVE	FMLC-49-H18	FMLTP-49-H18	FMLN-49-H18	FMLI-49-H18	18MM
L SEM CHAVE	FMLC-49-H20	FMLTP-49-H20	FMLN-49-H20	FMLI-49-H20	20MM
L SEM CHAVE	FMLC-49-H24	FMLTP-49-H24	FMLN-49-H24	FMLI-49-H24	24MM

# FECHO DE PRESSÃO SOBRE GATILHO



- Projetado para aplicações industriais que exigem confiabilidade
- O fecho de pressão sobre gatilho antivibração e compressão oferecem operação suave com abertura lateral direita e esquerda.
- Fabricado em Zamak ou Aço Inox, combina durabilidade com estética moderna em vários acabamentos (Cromado e Preto)

## • Características principais:

- Proteção IP65: Resistente à água e poeira
- Instalação simples com porca de fixação (torque recomendado de 20N)
- Carga estática máxima: 270N
- Conformidade RoHS: Produto ecologicamente responsável
- Com segredos iguais ou diferentes

**Aplicações:** Quadros, Painéis, Máquinas, Geradores, Cabines, Racks e Armários

MODELO	ZAMAK CROMADO	ZAMAK PRETO	NYLON PRETO	AÇO INOX POLIDO	ALTURA H LINGUETA
YALE SEGREDO IGUAIS	FECC-70-001	FECP-70-001	X	FECI-70-001	0-25MM
SEM CHAVES	FECC-70-002	FECP-70-002	X	FECI-70-002	0-25MM
YALE SEGREDO IGUAIS	FECC-70-003	FECP-70-003	X	FECI-70-003	0-45MM
SEM CHAVES	FECC-70-004	FECP-70-004	X	FECI-70-004	0-45MM

# FECHO DE PRESSÃO ESCOTILHA



- Projetado para aplicações industriais que exigem confiabilidade.
- O fecho de pressão sobre gatilho escotilha antivibração e compressão oferecem operação suave com abertura lateral direita e esquerda.
- Fabricado em Zamak ou Aço Inox, combina durabilidade com estética moderna em vários acabamentos (Cromado e Preto)

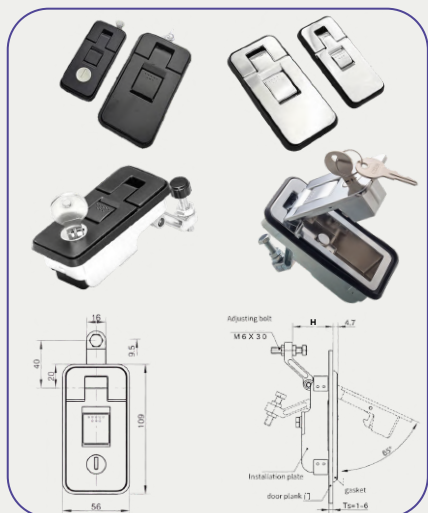
## • Características principais:

- Proteção IP65: Resistente à água e poeira
- Instalação simples com porca de fixação (torque recomendado de 20N)
- Carga estática máxima: 270N
- Conformidade RoHS: Produto ecologicamente responsável
- Com segredos iguais ou diferentes

**Aplicações:** Quadros, Painéis, Máquinas, Geradores, Cabines, Racks e Armários

MODELO	ZAMAK CROMADO	ZAMAK PRETO	NYLON PRETO	AÇO INOX POLIDO	ALTURA H LINGUETA
YALE SEGREDO IGUAIS	FPEC-73-001	FPEP-73-001	X	FPEI-73-001	30-45
SEM CHAVES	FPEC-73-002	FPEP-73-002	X	FPEI-73-002	30-45

# FECHO DE PRESSÃO ESCOTILHA



- Projetado para aplicações industriais que exigem confiabilidade.
- O fecho de pressão sobre gatilho escotilha quadrado antivibração e compressão oferecem operação suave com abertura lateral direita e esquerda.
- Fabricado em Zamak ou Aço Inox, combina durabilidade com estética moderna em vários acabamentos (Cromado e Preto)

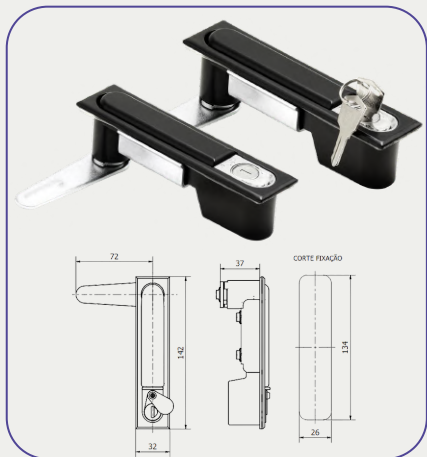
## • Características principais:

- Proteção IP65: Resistente à água e poeira
- Instalação simples com porca de fixação (torque recomendado de 20N)
- Carga estática máxima: 270N
- Conformidade RoHS: Produto ecologicamente responsável
- Com segredos iguais ou diferentes

**Aplicações:** Quadros, Painéis, Máquinas, Geradores, Cabines, Racks e Armários

MODELO	ZAMAK CROMADO	ZAMAK PRETO	NYLON PRETO	AÇO INOX POLIDO	ALTURA H LINGUETA
YALE SEGREDO IGUAIS	FPEC-73-003	FPEP-73-003	X	FPEI-73-003	20-32
SEM CHAVES	FPEC-73-004	FPEP-73-004	X	FPEI-73-004	20-32
YALE SEGREDO IGUAIS	FPEC-73-005	FPEP-73-005	X	FPEI-73-005	15-30
SEM CHAVES	FPEC-73-006	FPEP-73-006	X	FPEI-73-006	15-30

# FECHE ESCAMOTEÁVEL QUARTO DE VOLTA 142 MM



- Projetado para aplicações industriais que exigem confiabilidade.
- O fecho lingueta escamoteável quarto de volta 142 mm oferece operação suave com abertura lateral direita e esquerda.
- Fabricado em Zamak e Aço Inox, combina durabilidade com estética moderna em vários acabamentos (Cromado, Preto e Verde)

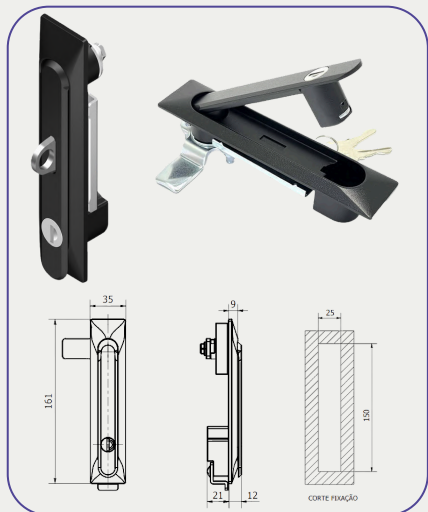
## • Características principais:

- Proteção IP65: Resistente à água e poeira
- Instalação simples com porca de fixação (torque recomendado de 20N)
- Carga estática máxima: 270N
- Conformidade RoHS: Produto ecologicamente responsável
- Com segredos iguais ou diferentes

**Aplicações:** Quadros, Painéis, Máquinas, Geradores, Cabines, Racks e Armários

MODELO	ZAMAK CROMADO	ZAMAK PRETO	NYLON PRETO	AÇO INOX POLIDO	ALTURA H LINGUETA
YALE SEGREDO IGUAIS	FEC-76-001	FEP-76-001	X	FEI-76-001	18MM
YALE SEGREDO IGUAIS	FEC-76-002	FEP-76-002	X	FEI-76-002	20MM
YALE SEGREDO IGUAIS	FEC-76-003	FEP-76-003	X	FEI-76-003	24MM
YALE SEGREDO IGUAIS	FEC-76-004	FEP-76-004	X	FEI-76-004	36MM
SEM CHAVE	FEC-76-005	FEP-76-005	X	FEI-76-005	18MM
SEM CHAVE	FEC-76-006	FEP-76-006	X	FEI-76-006	20MM
SEM CHAVE	FEC-76-007	FEP-76-007	X	FEI-76-007	24MM
SEM CHAVE	FEC-76-008	FEP-76-008	X	FEI-76-008	36MM

# FECHE ESCAMOTEÁVEL QUARTO DE VOLTA 160 MM



- Projetado para aplicações industriais que exigem confiabilidade.
- O fecho lingueta escamoteável quarto de volta 160 mm oferece operação suave com abertura lateral direita e esquerda.
- Fabricado em Zamak ou Aço Inox, combina durabilidade com estética moderna em vários acabamentos (Cromado e Preto)

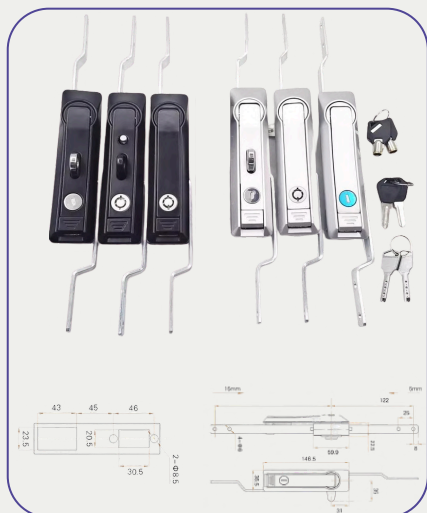
## • Características principais:

- Proteção IP65: Resistente à água e poeira
- Instalação simples com porca de fixação (torque recomendado de 20N)
- Carga estática máxima: 270N
- Conformidade RoHS: Produto ecologicamente responsável
- Com segredos iguais ou diferentes

**Aplicações:** Quadros, Painéis, Máquinas, Geradores, Cabines, Racks e Armários

MODELO	ZAMAK CROMADO	ZAMAK PRETO	NYLON PRETO	AÇO INOX POLIDO	ALTURA H LINGUETA
YALE SEGREDO IGUAIS	FEC-77-001	FEP-77-001	X	FEI-77-001	18MM
YALE SEGREDO IGUAIS	FEC-77-002	FEP-77-002	X	FEI-77-002	20MM
YALE SEGREDO IGUAIS	FEC-77-003	FEP-77-003	X	FEI-77-003	24MM
YALE SEGREDO IGUAIS + PORTA CADEADO	FEC-77-004	FEP-77-004	X	FEI-77-004	18MM
YALE SEGREDO IGUAIS + PORTA CADEADO	FEC-77-005	FEP-77-005	X	FEI-77-005	20MM
YALE SEGREDO IGUAIS + PORTA CADEADO	FEC-77-006	FEP-77-006	X	FEI-77-006	24MM

# FECHE ESCAMOTEÁVEL METÁLICO COM TRAVAMENTO EM 3 PONTOS MÉDIO



- Projetado para aplicações industriais que exigem confiabilidade.
- O fecho escamoteável com travamento em 3 pontos 146 mm oferece operação suave com abertura lateral direita e esquerda.
- Fabricado em Zamak e Aço Inox, combina durabilidade com estética moderna em vários acabamentos (Cromado e Preto)

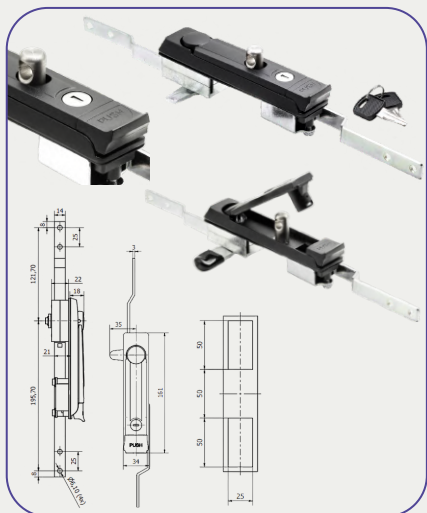
## Características principais:

- Proteção IP65: Resistente à água e poeira
- Instalação simples com porca de fixação (torque recomendado de 20N)
- Carga estática máxima: 270N
- Conformidade RoHS: Produto ecologicamente responsável
- Com segredos iguais ou diferentes

**Aplicações:** Quadros, Painéis, Máquinas, Geradores, Cabines, Racks e Armários

MODELO	ZAMAK CROMADO	ZAMAK PRETO	NYLON PRETO	AÇO INOX POLIDO	ALTURA H LINGUETA
YALE SEGREDO IGUAIS	FEC-75-001	FEP-75-001	X	FEI-75-001	18MM
FENDA	FEC-75-002	FEP-75-002	X	FEI-75-002	20MM
TRIÂNGULO	FEC-75-003	FEP-75-003	X	FEI-75-003	24MM
UNIVERSAL	FEC-75-004	FEP-75-004	X	FEI-75-004	18MM
YALE SEGREDO IGUAIS + PORTA CADEADO	FEC-75-005	FEP-75-005	X	FEI-75-005	20MM
FENDA + PORTA CADEADO	FEC-75-006	FEP-75-006	X	FEI-75-006	24MM
TRIÂNGULO + PORTA CADEADO	FEC-75-007	FEP-75-007	X	FEI-75-007	24MM
UNIVERSAL + PORTA CADEADO	FEC-75-008	FEP-75-008	X	FEI-75-008	24MM

# FECHO ESCAMOTEÁVEL METÁLICO COM TRAVAMENTO EM 3 PONTOS



- Projetado para aplicações industriais que exigem confiabilidade.
- O fecho escamoteável gatilho com travamento em 3 pontos 160 mm oferece operação suave com abertura lateral direita e esquerda.
- Fabricado em Zamak ou Aço Inox, combina durabilidade com estética moderna em vários acabamentos (Cromado e Preto)

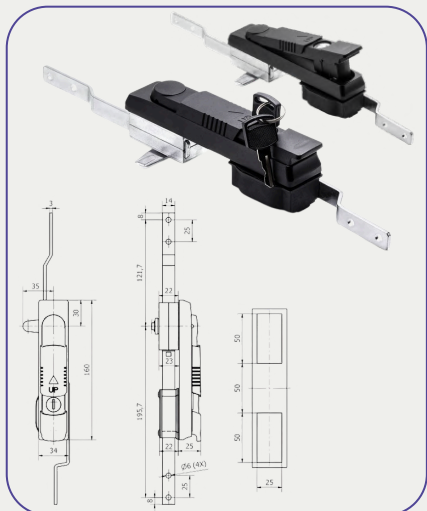
## Características principais:

- Proteção IP65: Resistente à água e poeira
- Instalação simples com porca de fixação (torque recomendado de 20N)
- Carga estática máxima: 270N
- Conformidade RoHS: Produto ecologicamente responsável
- Com segredos iguais ou diferentes

**Aplicações:** Quadros, Painéis, Máquinas, Geradores, Cabines, Racks e Armários

MODELO	ZAMAK CROMADO	ZAMAK PRETO	NYLON PRETO	AÇO INOX POLIDO	ALTURA H LINGUETA
YALE SEGREDO IGUAIS	FEC-78-001	FEP-78-001	X	FEI-78-001	18MM
YALE SEGREDO IGUAIS	FEC-78-002	FEP-78-002	X	FEI-78-002	20MM
YALE SEGREDO IGUAIS	FEC-78-003	FEP-78-003	X	FEI-78-003	24MM
YALE SEGREDO IGUAIS + PORTA CADEADO	FEC-78-004	FEP-78-004	X	FEI-78-004	18MM
YALE SEGREDO IGUAIS + PORTA CADEADO	FEC-78-005	FEP-78-005	X	FEI-78-005	20MM
YALE SEGREDO IGUAIS + PORTA CADEADO	FEC-78-006	FEP-78-006	X	FEI-78-006	24MM

# FECHO ESCAMOTEÁVEL 3 PONTOS COM PROTEÇÃO DE MIOLO EM NYLON



- Projetado para aplicações industriais que exigem confiabilidade
- O fecho escamoteável com travamento em 3 pontos com proteção de miolo 160 mm oferece operação suave com abertura lateral direita e esquerda.
- Fabricado em Zamak ou Aço Inox, combina durabilidade com estética moderna em vários acabamentos (Cromado e Preto)

## Características principais:

- Proteção IP65: Resistente à água e poeira
- Instalação simples com porca de fixação (torque recomendado de 20N)
- Carga estática máxima: 270N
- Conformidade RoHS: Produto ecologicamente responsável
- Com segredos iguais ou diferentes

**Aplicações:** Quadros, Painéis, Máquinas, Geradores, Cabines, Racks e Armários

MODELO	ZAMAK CROMADO	ZAMAK PRETO	NYLON PRETO	AÇO INOX POLIDO	ALTURA H LINGUETA
YALE SEGREDO IGUAIS	FEC-78-007	FEP-78-007	X	FEI-78-007	18MM
YALE SEGREDO IGUAIS	FEC-78-008	FEP-78-008	X	FEI-78-008	20MM
YALE SEGREDO IGUAIS	FEC-78-009	FEP-78-009	X	FEI-78-009	24MM
YALE SEGREDO IGUAIS + GUARDA PÓ	FEC-78-010	FEP-78-010	X	FEI-78-010	18MM
YALE SEGREDO IGUAIS + GUARDA PÓ	FEC-78-011	FEP-78-011	X	FEI-78-011	20MM
YALE SEGREDO IGUAIS + GUARDA PÓ	FEC-78-012	FEP-78-012	X	FEI-78-012	24MM

# FECHO DE IMPACTO PS



- O fecho de impacto lingueta retrátil com sistema de pressão para fechar e puxar para abrir, ideal para aplicações industriais que exigem robustez, segurança e facilidade de operação.

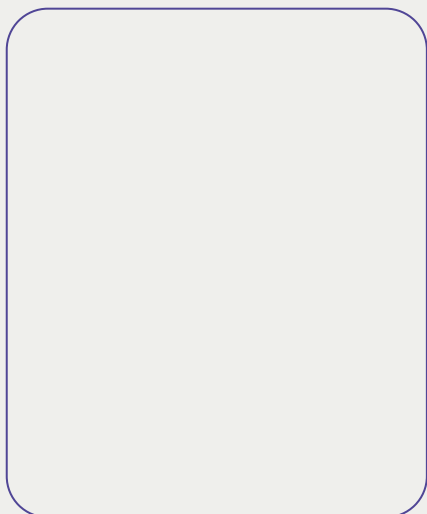
## • Características principais:

- Material resistente: Estrutura em aço zincado ou Aço Inox com acabamento preto ou cromado.
- Alta resistência mecânica:
  - Força da alça:  $\leq 700N$
  - Força da lingueta:  $\leq 800N$
- Abertura bilateral: Pode ser instalado para abertura à direita ou à esquerda
- resistente à vibração: Ideal para ambientes com movimentação constante
- Conformidade RoHS: Produto ecologicamente responsável

**Aplicações:** Máquinas, Geradores, Motorhomes, Cabines, Racks e Armários

MODELO	AÇO CARBONO CROMADO	AÇO CARBONO PRETO	NYLON PRETO	AÇO INOX POLIDO
YALE SEGREDO IGUAIS	FGC-53-001	FGP-53-001	X	FGI-53-001
YALE SEGREDO IGUAIS + PORTA CADEADO	FGC-53-002	FGP-53-002	X	FGI-53-002
SEM CHAVE	FGC-53-003	FGP-53-003	X	FGI-53-003
SEM CHAVE + PORTA CADEADO	FGC-53-004	FGP-53-004	X	FGI-53-004

# FECHO PARA GERADOR AÇO PRETO



- O fecho de impacto lingueta reta com sistema de pressão para fechar e puxar para abrir, ideal para aplicações industriais que exigem robustez, segurança e facilidade de operação com acabamentos (Cromado e Preto)

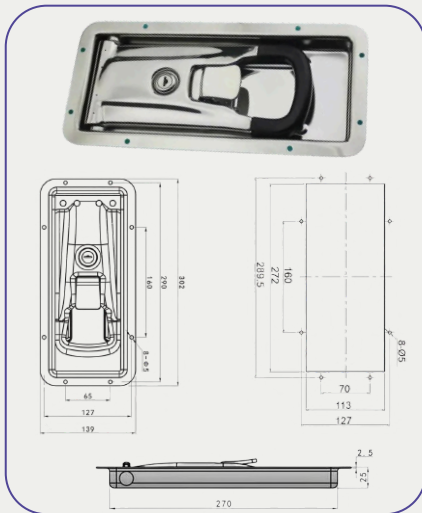
## • Características principais:

- Material resistente: Estrutura em aço zincado ou Aço Inox com acabamento preto ou cromado.
- Alta resistência mecânica:
  - Força da alça:  $\leq 200N$
  - Força da lingueta:  $\leq 550N$
- Abertura bilateral: Pode ser instalado para abertura à direita ou à esquerda
- resistente à vibração: Ideal para ambientes com movimentação constante
- Conformidade RoHS: Produto ecologicamente responsável
- Com segredos iguais ou diferentes

**Aplicações:** Máquinas, Geradores, Motorhomes, Cabines, Racks e Armários

MODELO	AÇO CARBONO CROMADO	AÇO CARBONO PRETO	NYLON PRETO	AÇO INOX POLIDO
YALE SEGREDO IGUAIS	FGC-53-005	FGP-53-005	X	FGI-53-005
SEM CHAVE	FGC-53-006	FGP-53-006	X	FGI-53-006

# FECHO DE TRAVA EMBUTIDA CS



- Projetado para aplicações exigentes, o fecho de embutir TS combina resistência, funcionalidade e design compacto.
- Ideal para veículos de engenharia, geradores e equipamentos industriais, ele garante travamento seguro mesmo em ambientes de alta vibração, com acabamentos (Cromado e Preto)

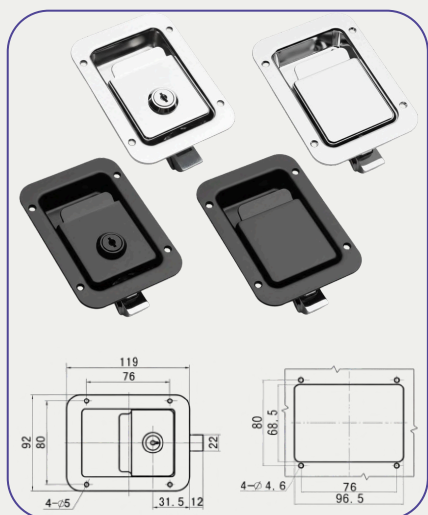
## • Características principais:

- Material resistente: Corpo em nylon reforçado com componentes em zinco e pintura preta.
- Sistema de compressão: Mecanismo de travamento por pressão que garante vedação firme e segura.
- Alta resistência mecânica:
  - Força da alça:  $\leq 400N$
  - Força da lingueta:  $\leq 650N$
- Abertura bilateral: Pode ser instalado para abertura à direita ou à esquerda
- resistente à vibração: Ideal para ambientes com movimentação constante
- Conformidade RoHS: Produto ecologicamente responsável
- Com segredos iguais ou diferentes

**Aplicações:** Máquinas, Geradores, Motorhomes, Cabines, Racks e Armários

MODELO	AÇO CARBONO CROMADO	AÇO CARBONO PRETO	NYLON PRETO	AÇO INOX POLIDO
YALE SEGREGDO IGUAIS	FTEC-88-001	FTEP-88-001	X	FTEI-88-001

# FECHO DE IMPACTO P MINI



- O fecho de impacto mini lingueta reta com sistema de pressão para fechar e puxar para abrir, ideal para aplicações industriais que exigem robustez, segurança e facilidade de operação com acabamentos (Cromado e Preto)

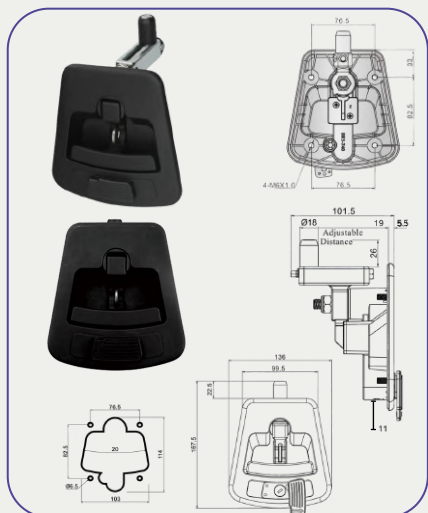
## • Características principais:

- Material resistente: Estrutura em aço zincado ou Aço Inox com acabamento preto ou cromado.
- Alta resistência mecânica:
  - Força da alça:  $\leq 200N$
  - Força da lingueta:  $\leq 550N$
- Abertura bilateral: Pode ser instalado para abertura à direita ou à esquerda
- resistente à vibração: Ideal para ambientes com movimentação constante
- Conformidade RoHS: Produto ecologicamente responsável
- Com segredos iguais ou diferentes

**Aplicações:** Máquinas, Geradores, Motorhomes, Cabines, Racks e Armários

MODELO	AÇO CARBONO CROMADO	AÇO CARBONO PRETO	NYLON PRETO	AÇO CARBONO POLIDO
YALE SEGREDO IGUAIS	FGMC-53-007	FGMP-53-007	X	FGMI-53-007
SEM CHAVE	FGMC-53-008	FGMP-53-008	X	FGMI-53-008

# FECHO DE EMBUTIR TS – COM REGULAGEM



- Projetado para aplicações exigentes, o fecho de embutir TS combina resistência, funcionalidade e design compacto.
- Ideal para veículos de engenharia, geradores e equipamentos industriais, ele garante travamento seguro mesmo em ambientes de alta vibração, com acabamentos (Cromado e Preto)

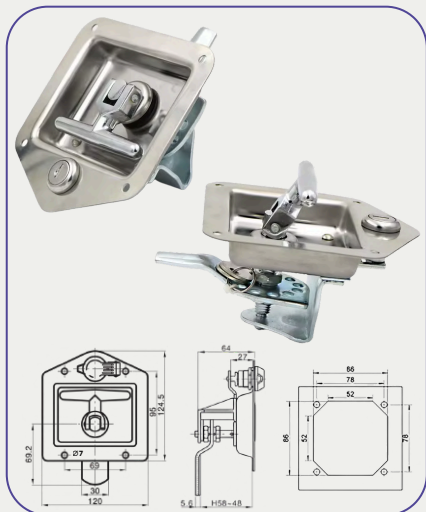
## • Características principais:

- Material resistente: Corpo em nylon reforçado com componentes em zinco e pintura preta.
- Sistema de compressão: Mecanismo de travamento por pressão que garante vedação firme e segura.
- Alta resistência mecânica:
  - Força da alça:  $\leq 400N$
  - Força da lingueta:  $\leq 650N$
- Abertura bilateral: Pode ser instalado para abertura à direita ou à esquerda
- resistente à vibração: Ideal para ambientes com movimentação constante
- Conformidade RoHS: Produto ecologicamente responsável
- Com segredos iguais ou diferentes

**Aplicações:** Máquinas, Geradores, Motorhomes, Cabines, Racks e Armários

MODELO	ZAMAK CROMADO	ZAMAK PRETO	NYLON PRETO	AÇO INOX POLIDO	ALTURA H LINGUETA
YALE SEGREDO IGUAIS	X	X	FEN-REG-001	X	6MM A 101MM
YALE SEGREDO IGUAIS + PORTA CADEADO	X	X	FEN-REG-002	X	6MM A 101MM

# FECHO DE EMBUTIR TM – COM REGULAGEM



- Projetado para aplicações exigentes, o fecho de embutir TM combina resistência, funcionalidade e design compacto.
- Ideal para veículos de engenharia, geradores e equipamentos industriais, ele garante travamento seguro mesmo em ambientes de alta vibração, com acabamentos (Cromado e Preto)

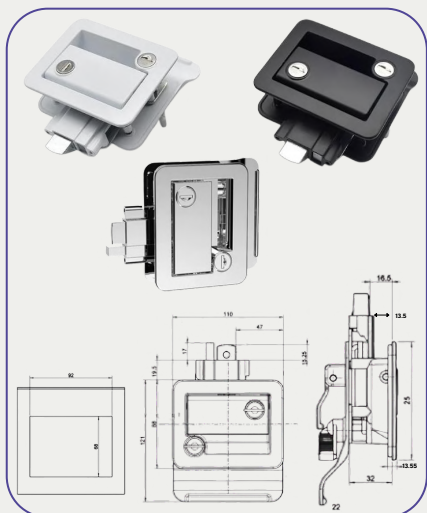
## • Características principais:

- Material resistente: Estrutura em aço zincado ou Aço Inox com acabamento preto ou cromado.
- Sistema de compressão: Mecanismo de travamento por pressão que garante vedação firme e segura.
- Alta resistência mecânica:
  - Força da alça:  $\leq 300N$
  - Força da lingueta:  $\leq 650N$
- Abertura bilateral: Pode ser instalado para abertura à direita ou à esquerda
- resistente à vibração: Ideal para ambientes com movimentação constante
- Conformidade RoHS: Produto ecologicamente responsável
- Com segredos iguais ou diferentes

**Aplicações:** Máquinas, Geradores, Motorhomes, Cabines, Racks e Armários

MODELO	ZAMAK CROMADO	ZAMAK PRETO	NYLON PRETO	AÇO INOX POLIDO	ALTURA H LINGUETA
YALE SEGREDO IGUAIS	FEC-REG-001	FEP-REG-001	X	FEI-REG-001	6MM A 101MM
YALE SEGREDO IGUAIS + PORTA CADEADO	FEC-REG-002	FEP-REG-002	X	FEI-REG-002	6MM A 101MM

# FECHO DE EMBUTIR SII – COM REGULAGEM



- Projetada especialmente para portas de entrada de trailers, motorhomes, campers híbridos e veículos de engenharia, o fecho de embutir SII oferece um sistema confiável e durável com design compacto e moderno.

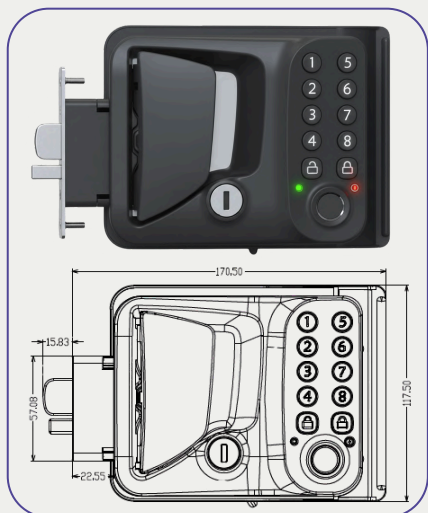
## • Características principais:

- Material resistente: Estrutura em aço com acabamento preto ou cromado.
- Sistema de compressão: Mecanismo de travamento por pressão que garante vedação firme e segura.
- Alta resistência mecânica:
  - Força da alça:  $\leq 200N$
  - Força da lingueta:  $\leq 700N$
- Abertura bilateral: Pode ser instalado para abertura à direita ou à esquerda
- resistente à vibração: Ideal para ambientes com movimentação constante
- Conformidade RoHS: Produto ecologicamente responsável
- Com segredos iguais ou diferentes

**Aplicações:** Motorhomes, Trailers, Cabines e Armários

MODELO	AÇO CARBONO CROMADO	AÇO CARBONO PRETO	AÇO POLIDO INOX
COM CHAVE	FEMC-101-001	FEMP-101-001	FEMI-101-001

# FECHO DE EMBUTIR SE – COM REGULAGEM



- Projetada especialmente para portas de entrada de trailers, motorhomes, campers híbridos e veículos de engenharia, o fecho de embutir SE oferece um sistema confiável com digital e senha numérica com design compacto e moderno.

## • Características principais:

- Material resistente: Estrutura em aço com acabamento preto.
- Sistema de compressão: Mecanismo de travamento por pressão que garante vedação firme e segura.
- Alta resistência mecânica:
  - Força da alça:  $\leq 200N$
  - Força da lingueta:  $\leq 700N$
- Abertura bilateral: Pode ser instalado para abertura à direita ou à esquerda
- resistente à vibração: Ideal para ambientes com movimentação constante
- Conformidade RoHS: Produto ecologicamente responsável
- Com segredos iguais ou diferentes

**Aplicações:** Motorhomes, Trailers, Cabines e Armários

MODELO	AÇO CARBONO CROMADO	AÇO CARBONO PRETO	AÇO INOX POLIDO
COM CHAVE	X	FEMP-101-002	X

# FECHO ESCAMOTEÁVEL LINEAR



- Projetado para aplicações industriais que exigem confiabilidade fecho escamoteável linear 295 mm oferece operação suave com abertura lateral direita e esquerda.
- Fabricado em Zamak ou Aço Inox, combina durabilidade com estética moderna em vários acabamentos (Cromado e Preto)

## • Características principais:

- Material resistente: Estrutura em aço com acabamento preto.
- Sistema de compressão: Mecanismo de travamento por pressão que garante vedação firme e segura.
- Alta resistência mecânica:
  - Galvanização azul e branca com resistência salina (teste de névoa salina 48-720 horas)
- Grau de proteção IP40
- Capacidade de carga:
  - Força da alça:  $\leq 490\text{N}$
  - Força da lingueta:  $\leq 25\text{N}$
- Abertura bilateral: Pode ser instalado para abertura à direita ou à esquerda
- resistente à vibração: Ideal para ambientes com movimentação constante
- Conformidade RoHS: Produto ecologicamente responsável
- Com segredos iguais ou diferentes

**Aplicações:** Quadros, Painéis, Máquinas, Geradores Cabines, Racks e Armários

MODELO

ZAMAK CINZA

ZAMAK PRETO

ZAMAK BEGE

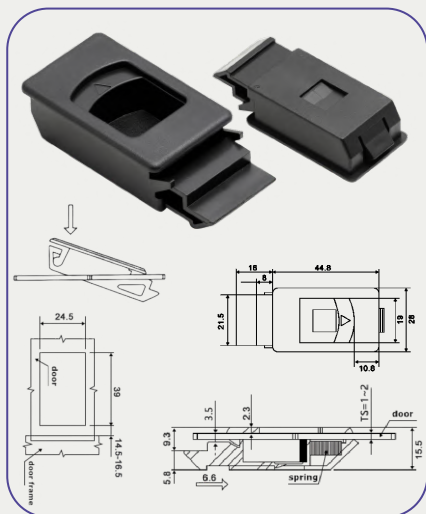
SEGREDO IGUAIS

FTLC-07-001

FTLP-07-001

FTLB-07-001

# FECHO DESLIZANTE DE EMBUTIR



- O fecho deslizante- oferece uma solução prática e eficiente com sistema de pressão para fechar e puxar para abrir, garantindo agilidade e segurança no uso diário com acabamento (preto, cinza e branco)

## • Características principais:

- Material leve e resistente: Fabricado em plástico técnico de alta durabilidade
- Sistema de trava por pressão: Operação intuitiva e segura, ideal para acesso rápido
- Design compacto: Perfeito para aplicações com espaço limitado
- Instalação simples: Compatível com diversos tipos de aplicações
- Conformidade RoHS: Produto ecologicamente responsável

**Aplicações:** Quadros, Painéis, Máquinas, Geradores Cabines, Racks e Armários

MODELO	ABS PRETO	ABS CINZA	ABS BRANCO
44 MM	FPD-49-001	FDC-49-001	FDB-49-001

# DOBRADIÇAS PLANAS DZC E DZP



- A dobradiça plana externa de alta performance, ideal para aplicações industriais que exigem durabilidade, estética e confiabilidade.
- Fabricada em Zamak, Nylon ou aço inox com acabamento brilhante, oferece excelente resistência à corrosão e um visual moderno.

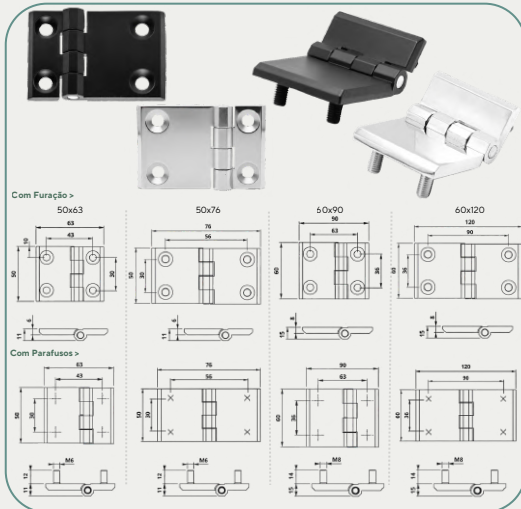
## • Características principais:

- Material robusto: Zamak, Nylon ou aço inox
- Acabamento brilhante: Estética refinada e proteção contra desgaste
- Fixação com parafusos ou rebites: Instalação segura e discreta
- Capacidade de carga:
  - Carga radial: até 1800N
  - Carga axial: até 1500N
- Conformidade RoHS: Produto ecologicamente responsável

**Aplicações:** Quadros, Painéis, Máquinas, Geradores Cabines, Racks e Armários

MODELO	ZAMAK CROMADO	ZAMAK PRETO	NYLON PRETO	AÇO INOX 304	AÇO INOX 316
	COM FURAÇÃO	COM FURAÇÃO	COM FURAÇÃO	COM FURAÇÃO	COM FURAÇÃO
30X30	X	X	X	DBI-40-101	DBI-40-001
40X40	DZC-40-001	DZP-40-001	DBN-40-001	DBI-40-102	DBI-40-002
50X50	DZC-40-002	DZP-40-002	DBN-40-002	DBI-40-103	DBI-40-003
60X60	DZC-40-003	DZP-40-003	DBN-40-003	DBI-40-104	DBI-40-004
	COM PARAFUSO	COM PARAFUSO	COM PARAFUSO	COM PARAFUSO	COM PARAFUSO
30X30	X	X	X	X	X
40X40	DZC-45-001	DZP-45-001	DBN-45-001	DBI-45-101	DBI-45-001
50X50	DZC-45-002	DZP-45-002	DBN-45-002	DBI-45-102	DBI-45-002
60X60	DZC-45-003	DZP-45-003	DBN-45-003	DBI-45-103	DBI-45-003

# DOBRADIÇAS PLANAS DZC E DZP



- A dobradiça plana externa de alta performance, ideal para aplicações industriais que exigem durabilidade, estética e confiabilidade.
- Fabricada em Zamak, Nylon ou aço inox com acabamento brilhante, oferece excelente resistência à corrosão e um visual moderno.

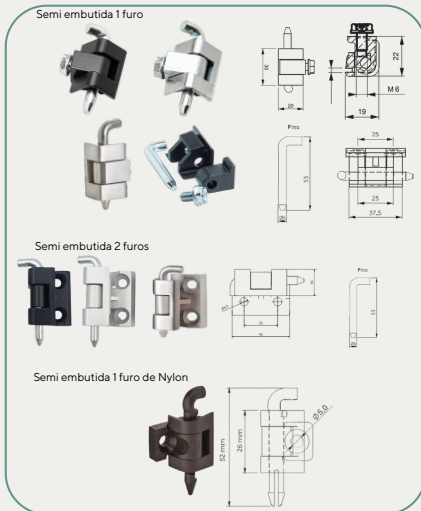
## • Características principais:

- Material robusto: Zamak, Nylon ou aço inox
- Acabamento brilhante: Estética refinada e proteção contra desgaste
- Fixação com parafusos ou rebites: Instalação segura e discreta
- Capacidade de carga:
  - Carga radial: até 1800N
  - Carga axial: até 1500N
- Conformidade RoHS: Produto ecologicamente responsável

**Aplicações:** Quadros, Painéis, Máquinas, Geradores Cabines, Racks e Armários

MODELO	ZAMAK CROMADO	ZAMAK PRETO	NYLON PRETO	AÇO INOX 304	AÇO INOX 316
	COM FURAÇÃO	COM FURAÇÃO	COM FURAÇÃO	COM FURAÇÃO	COM FURAÇÃO
50X63	DZC-40-004	DZP-40-004	DBN-40-004	DBI-40-105	DBI-40-005
50X76	DZC-40-005	DZP-40-005	DBN-40-005	DBI-40-106	DBI-40-006
60X90	DZC-40-006	DZP-40-006	DBN-40-006	DBI-40-107	DBI-40-007
60X120	DZC-40-007	DZP-40-007	DBN-40-007	DBI-40-108	DBI-40-008
	COM PARAFUSO	COM PARAFUSO	COM PARAFUSO	COM PARAFUSO	COM PARAFUSO
50X63	DZC-45-004	DZP-45-004	DBN-45-004	DBI-45-104	DBI-45-004
50X76	DZC-45-005	DZP-45-005	DBN-45-005	DBI-45-105	DBI-45-005
60X90	DZC-45-006	DZP-45-006	DBN-45-006	DBI-45-106	DBI-45-006
60X120	DZC-45-007	DZP-45-007	DBN-45-007	DBI-45-107	DBI-45-007

# DOBRADIÇA SEMI EMBUTIDA COM ABERTURA DE 180 GRAUS DBS



- A dobradiça semi embutida de alta performance, ideal para aplicações industriais que exigem durabilidade, estética e confiabilidade.
- Fabricada em Zamak, Nylon ou aço inox com acabamento brilhante, oferece excelente resistência à corrosão e um visual moderno.

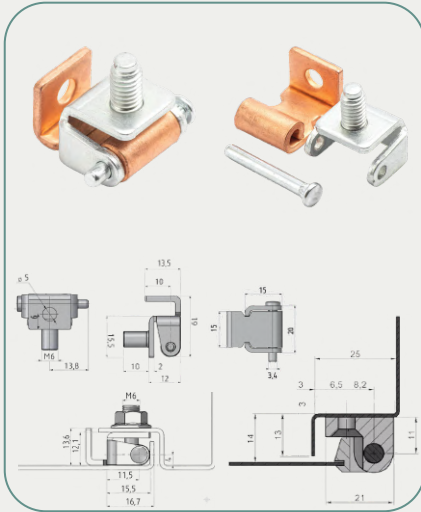
## Características principais:

- Material robusto: Zamak, Nylon ou aço inox
- Acabamento brilhante: Estética refinada e proteção contra desgaste
- Fixação com parafusos ou rebites: Instalação segura e discreta
- Capacidade de carga Zamak:
  - Carga radial: 900N
  - Carga axial: até 700N
- Capacidade de carga Inox:
  - Carga radial: 1050N
  - Carga axial: até 980N
- Conformidade RoHS: Produto ecologicamente responsável

**Aplicações:** Quadros, Painéis, Máquinas, Geradores Cabines, Racks e Armários

MODELO	ZAMAK CROMADO	ZAMAK PRETO	NYLON PRETO	AÇO INOX 304 OU 316
1 FURO	DBSC-50-001	DBSP-50-001	DBSN-50-001	DBSI-50-001
2 FUROS	DBSC-50-002	DBSP-50-002	X	DBSI-50-002

# DOBRADIÇA TIPO C



- É uma dobradiça oculta compacta com sistema de remoção rápida (Lift-Off), ideal para aplicações industriais que exigem estética discreta e funcionalidade eficiente.
- Projetada para abertura lateral (direita e esquerda), oferece rotação de até 110°, garantindo excelente acessibilidade.

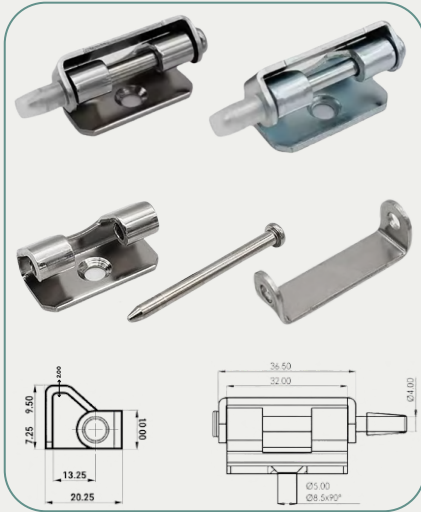
## Características principais:

- Material robusto: Aço com acabamento zincado e fixação em PA
- Acabamento brilhante: Estética refinada
- Fixação com parafusos ou rebites: Instalação segura e discreta
- Capacidade de carga:
  - Carga radial: 885N
  - Carga axial: até 524N
- Conformidade RoHS: Produto ecologicamente responsável

**Aplicações:** Quadros, Painéis, Máquinas, Geradores Cabines, Racks e Armários

MODELO	AÇO ZINCADO	AÇO INOX 304
TIPO C 13MM	DBCZ-42-001	X

# DOBRADIÇA TIPO C



- A dobradiça removível de alta performance, ideal para aplicações industriais que exigem durabilidade, estética e confiabilidade.
- Fabricada Aço reforçado com acabamento resistente à corrosão com acabamento brilhante.

## Características principais:

- Material robusto: Aço com acabamento Preto ou Cromado
- Acabamento brilhante: Estética refinada
- Fixação com parafusos ou rebites: Instalação segura e discreta
- Capacidade de carga:
  - Carga radial: 1200N
- Carga axial: até 900N
- Conformidade RoHS: Produto ecologicamente responsável

**Aplicações:** Máquinas, Geradores, Reboques Trailers, Cabines e Racks

CODIGO

AÇO ZINCADO

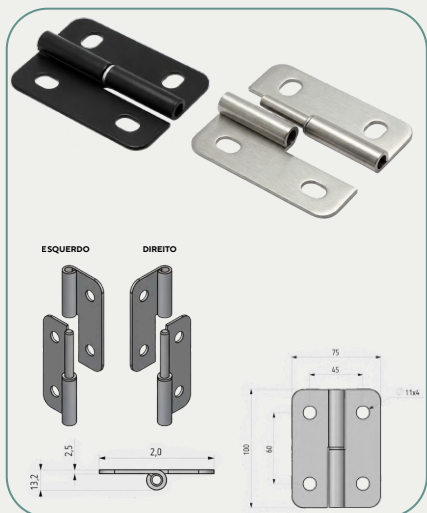
AÇO INOX 304

TIPO C 36MM

DBCZ-42-002

DBC1-42-001

# DOBRADIÇA DE ELEVAÇÃO



- A dobradiça externa com controle de posição por torque constante, ideal para aplicações que exigem abertura suave e fixação em qualquer ângulo.
- Seu sistema interno com amortecedor embutido proporciona movimento controlado e seguro, sem necessidade de mecanismos adicionais.

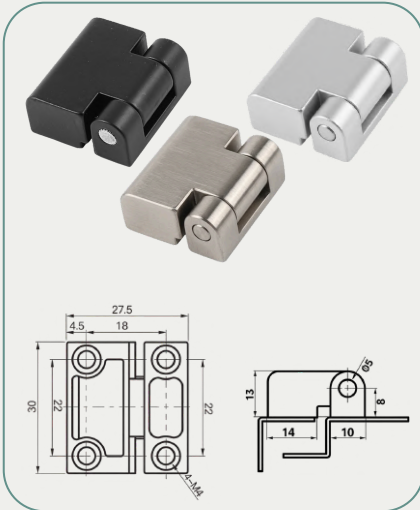
## • Características principais:

- Material robusto: Em zamak com pino em aço niquelado com acabamento Preto ou Cromado
- Acabamento brilhante: Estética refinada
- Fixação com parafusos ou rebites: Instalação segura e discreta
- Capacidade de carga:
  - Carga radial: 800N
  - Carga axial: até 500N
- Conformidade RoHS: Produto ecologicamente responsável

**Aplicações:** Quadros, Painéis, Máquinas, Geradores Cabines e Racks

MODELO	AÇO ZINCADO	AÇO INOX 304
PORTA DIREIRA	DBEP-55-001	DBEI-55-001
PORTA ESQUERDA	DBEP-55-002	DBEI-55-002

# DOBRADIÇA LATERAL ANT - FURTO



- Uma dobradiça robusta com acabamento em zincagem branca, ideal para aplicações industriais que exigem resistência à corrosão e montagem segura.
- Seu design compacto e funcional é perfeito para painéis elétricos, gabinetes metálicos e equipamentos técnicos.

## Características principais:

- Material robusto: Aço Zincado Branco
- Acabamento brilhante: Estética refinada
- Fixação com solda ou suporte: Suporte sobre encomenda.
- Conformidade RoHS: Produto ecologicamente responsável

**Aplicações:** Quadros, Painéis, Máquinas, Geradores Cabines e Racks

ZAMAK CROMADO

DLC-06-001

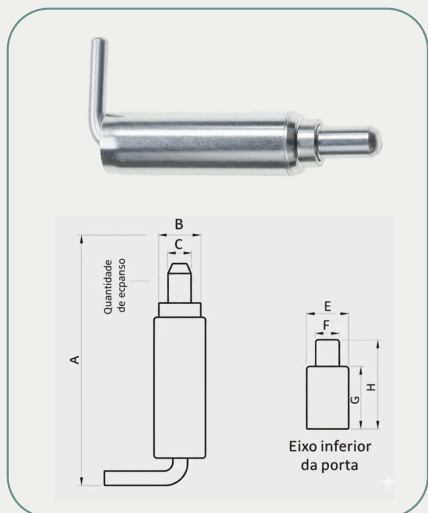
ZAMAK PRETO

DLP-06-001

AÇO INOX 304

DLI-06-001

# DOBRADIÇA ARTICULADA



- Uma dobradiça robusta com acabamento em zincagem branca, ideal para aplicações industriais que exigem resistência à corrosão e montagem segura.
- Seu design compacto e funcional é perfeito para painéis elétricos, gabinetes metálicos e equipamentos técnicos.

## Características principais:

- Material robusto: Aço Zincado Branco
- Acabamento brilhante: Estética refinada
- Fixação com solda ou suporte: Suporte sobre encomenda.
- Conformidade RoHS: Produto ecologicamente responsável

**Aplicações:** Quadros, Painéis, Máquinas, Geradores Cabines e Racks

MODELO	AÇO CARBONO	A	B	C	D	E
M10	DBA-106-001	53	10	5	35	4
M12	DBA-106-002	55	12	6	40	6
M14	DBA-106-003	70	14	8	56	8

MODELO	AÇO CARBONO	F	G	H	I
M10	DBA-106-001	10	10	19	12
M12	DBA-106-002	12	13	24	12
M14	DBA-106-003	14	24	37	15

# DOBRADIÇA GONZO EM AÇO INOX



- Uma solução robusta e confiável para portas metálicas industriais, oferecendo excelente desempenho em sistemas de abertura e fechamento com alta resistência mecânica.
- Fabricado em ferro de alta durabilidade ou Aço inox, é ideal para aplicações que exigem estabilidade estrutural e longa vida útil.

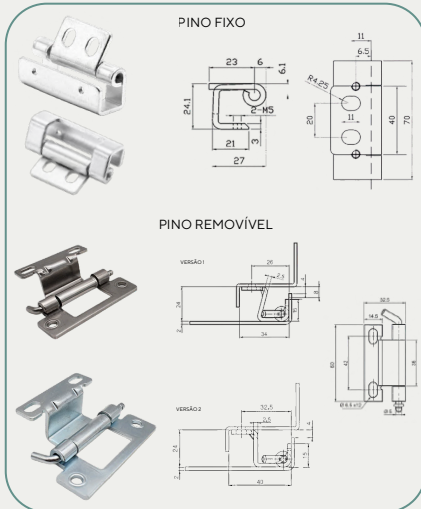
## • Características principais:

- Material robusto: Ferro de alta durabilidade ou Aço inox
- Acabamento brilhante: Estética refinada
- Fixação com solda
- Conformidade RoHS: Produto ecologicamente responsável

**Aplicações:** Quadros, Painéis, Máquinas, Geradores Cabines e Racks

CODIGOS	POLEGADAS	A	B	C	D	PESO
DGI-96-001	3/8'	6,5MM	20MM	10MM	40MM	22G
DGI-96-002	1/2'	8,5MM	23MM	12,7MM	46MM	44G
DGI-96-003	5/8'	12MM	23MM	15,8MM	46MM	71G
DGI-96-004	3/4'	13MM	24MM	19MM	48MM	104G
DGI-96-005	1'	20MM	50MM	25MM	100MM	398G

# DOBRADIÇA OCULTA INVISÍVEL 120° DBI



- Uma solução projetada para aplicações industriais que exigem movimento controlado e fechamento suave, ideal para portas de painéis, gabinetes técnicos e equipamentos sensíveis.
- Seu design robusto garante durabilidade e desempenho confiável mesmo em ambientes exigentes.

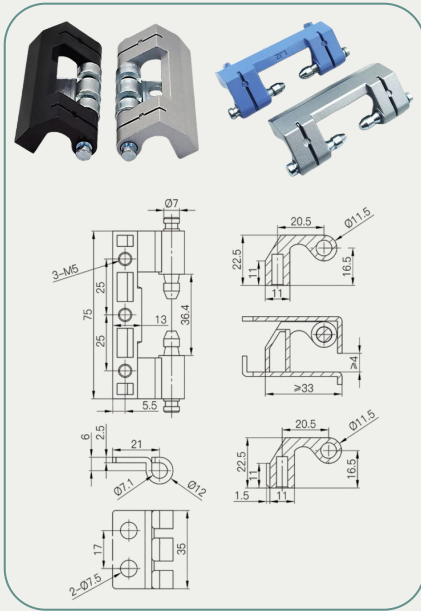
## Características principais:

- Material: Liga de Zinco e Aço inox
- Acabamento brilhante: Estética refinada
- Fixação com parafusos ou rebites: Instalação segura e discreta
- Conformidade RoHS: Produto ecologicamente responsável

**Aplicações:** Quadros, Painéis, Máquinas, Geradores Cabines e Racks

MODELO	AÇO CARBONO	PRETO	NYLON	AÇO INOX 304	AÇO INOX 316
VERSÃO 1 FIXO	DBO-26-001	X	X	DBO1-26-101	DBO1-26-001
VERSÃO 1 REMOVÍVEL	DBO-26-002	X	X	DBO1-26-102	DBO1-26-002
VERSÃO 2 REMOVÍVEL	DBO-26-003	X	X	DBO1-26-103	DBO1-26-003

# DOBRADIÇAS DE PORTA DE FUNDIÇÃO SOB PRESSÃO BPSK



- A Dobradiça de Porta de Fundição sob Pressão é um componente de alta performance, amplamente utilizado na indústria para a montagem de portas e painéis que exigem um acabamento estético superior aliado a uma excelente resistência mecânica.
- O processo de fundição garante precisão dimensional e uma superfície robusta.

## • Características principais:

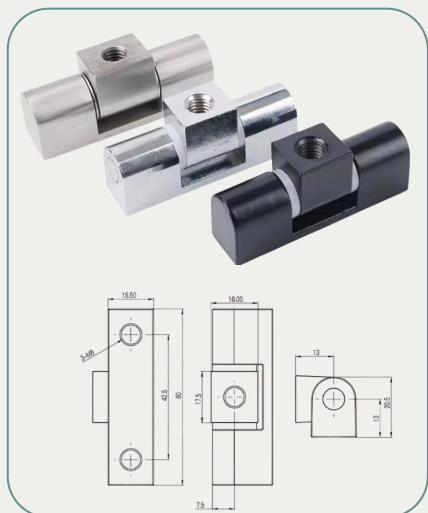
- Material: Fabricada em liga de metal via fundição sob pressão (Zamak), oferecendo alta rigidez e durabilidade.
- Acabamento: Revestimento em pintura epóxi preta de alta resistência contra corrosão e desgaste.
- Montagem: Sistema de fixação frontal através de furos escareados, permitindo que os parafusos fiquem rentes à peça.
- Ângulo de abertura: Articulação suave com abertura de até 180°, facilitando o acesso total ao equipamento.
- Dimensões Técnicas: Largura total de 50mm e altura de 50mm, com entre-eixo de furação de 30mm.
- Aplicações Típicas: Gabinetes elétricos, carenagens de máquinas, racks de TI e mobiliário técnico industrial.

**Aplicações:** Quadros, Painéis, Máquinas, Geradores Cabines e Racks

MODELO	ZAMAK CROMADO	ZAMAK PRETO	ZAMAK AZUL
VERSAO I	DBFC-102-001	DBFP-102-001	DBFA-102-001



# DOBRADIÇAS LATERAL COM ABERTURA 180°SLD3



- A Dobradiça Lateral SLD3 foi projetada para aplicações industriais que exigem máxima amplitude de acesso e alta resistência.
- Com um sistema de articulação robusto, ela permite a abertura total da porta em 180°, facilitando a manutenção e a operação em painéis e gabinetes onde o espaço livre é fundamental.

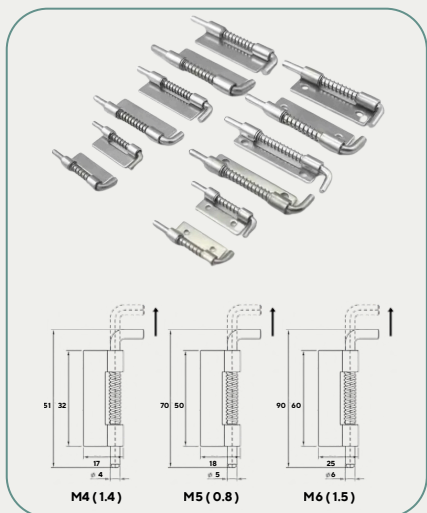
## Características principais:

- Ângulo de abertura: 180°, garantindo acesso total ao interior do compartimento.
- Material: Construção reforçada em metal de alta durabilidade (aço zincado ou inox conforme modelo).
- Montagem: Instalação lateral externa, ideal para portas sobrepostas em estruturas metálicas.
- Design: Modelo SLD3 com furação técnica padronizada para fixação firme e alinhamento preciso.
- Durabilidade: Acabamento resistente à corrosão, preparado para suportar ciclos intensos em ambientes industriais.
- Aplicações Típicas: Painéis elétricos, grupos geradores, máquinas industriais e caixas de comando.

**Aplicações:** Quadros, Painéis, Máquinas, Geradores Cabines e Racks

ZAMAK CROMADO	ZAMAK PRETO	NYLON PRETO	AÇO INOX 304	AÇO INOX 316
DLC-06-002	DLP-06-002	X	DLI-06-101	DLI-06-002

# DOBRADIÇA OCULTA COM ABERTURA 135°DLM



- Projetada para gabinetes industriais e portas técnicas, a dobradiça oferece praticidade e resistência em um design discreto e funcional.
- Seu sistema de pino com mola permite remoção rápida da porta, ideal para manutenção ou acesso frequente.

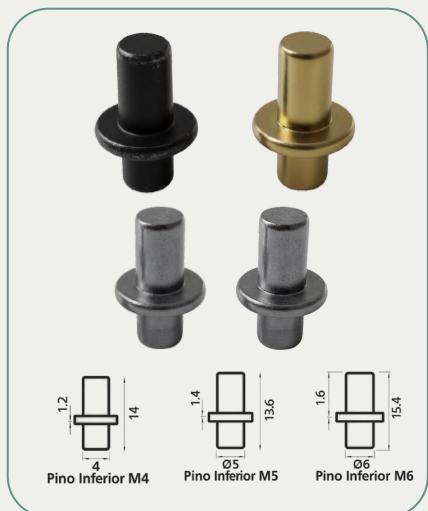
## • Características principais:

- Material: Liga de Zinco ou Aço inox
- Acabamento: Tratamento anticorrosivo para uso prolongado
- Capacidade de carga:
  - Carga radial: 150N
  - Carga axial: até 250N
- Fixação com parafusos ou rebites: Instalação segura e discreta
- Conformidade RoHS: Produto ecologicamente responsável

**Aplicações:** Equipamentos externos como painéis 5G, totens de recarga, infraestrutura elétrica (State Grid)

MODELO	AÇO ZINCADO	ZAMAK PRETO	NYLON PRETO	AÇO INOX 304	AÇO INOX 316
DIREITA M4	DBO-27-001	X	X	DBOI-27-101	DBOI-27-001
ESQUERDA M4	DBO-27-002	X	X	DBOI-27-102	DBOI-27-002
DIREITA M5	DBO-27-003	X	X	DBOI-27-103	DBOI-27-003
ESQUERDA M5	DBO-27-004	X	X	DBOI-27-104	DBOI-27-004
DIREITA M6	DBO-27-005	X	X	DBOI-27-105	DBOI-27-005
ESQUERDA M6	DBO-27-006	X	X	DBOI-27-106	DBOI-27-006

# PINO INFERIOR DE PORTA



- Os pinos inferiores de porta são peças essenciais para sistemas de articulação e sustentação em portas automotivas, industriais e técnicas.
- Fabricados em metal de alta durabilidade, esses componentes garantem fixação firme, movimento estável e resistência ao desgaste.

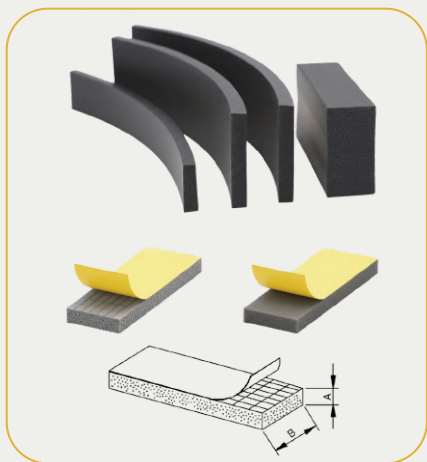
## Características principais:

- Material: Aço zincado, Aço galvanizado ou Aço inox
- Acabamento: Tratamento anticorrosivo para uso prolongado
- Fixação por encache.
- Conformidade RoHS: Produto ecologicamente responsável

**Aplicações:** Equipamentos externos como painéis 5G, totens de recarga, infraestrutura elétrica (State Grid)

MODELO	AÇO CARBONO	AÇO ZINCADO	AÇO BI CROMATIZADO
M4	PIP-107-001	PIP-107-004	PIP-107-007
M5	PIP-107-002	PIP-107-005	PIP-107-008
M6	PIP-107-003	PIP-107-006	PIP-107-009

# BORRACHA DE VEDAÇÃO ADESIVA RETANGULAR A PROVA DE ÁGUA



- A borracha de vedação EPDM com adesivo dupla face é ideal para aplicações que exigem isolamento térmico, proteção contra umidade e absorção de impacto.
- Fabricada em elastômero EPDM de alta qualidade, ela oferece excelente resistência ao envelhecimento, raios UV e variações climáticas.

## • Características principais:

- Material: Borracha EPDM (Etileno-Propileno-Dieno-Monômero)
- Adesivo: Dupla face com película protetora para aplicação rápida
- Formato: Retangular, disponível em diversas larguras e espessuras
- Propriedades: Impermeável, flexível, resistente à abrasão e intempéris

**Aplicações:** Vedação de portas, janelas, painéis elétricos, automóveis, climatização e estruturas metálicas

MATERIAL EPDM	MODELO PVC	A MM	B MM	ROLO M
BOV-57-001	BOV-57-015	2	10	10M
BOV-57-002	BOV-57-016	2	15	10M
BOV-57-003	BOV-57-017	2	20	10M
BOV-57-004	BOV-57-018	3	18	10M
BOV-57-005	BOV-57-019	3	20	10M
BOV-57-006	BOV-57-020	3	25	10M
BOV-57-007	BOV-57-021	3	30	10M
BOV-57-008	BOV-57-022	5	15	10M
BOV-57-009	BOV-57-023	5	25	10M
BOV-57-010	BOV-57-024	5	35	10M
BOV-57-011	BOV-57-025	8	12	10M
BOV-57-012	BOV-57-026	8	25	5M
BOV-57-013	BOV-57-027	8	30	5M
BOV-57-014	BOV-57-028	8	40	5M

# BORRACHA DE VEDAÇÃO ADESIVA SEMI- REDONDA



- A borracha de vedação EPDM com adesivo dupla face é ideal para aplicações que exigem isolamento térmico, proteção contra umidade e absorção de impacto.
- Fabricada em elastômero EPDM de alta qualidade, ela oferece excelente resistência ao envelhecimento, raios UV e variações climáticas.

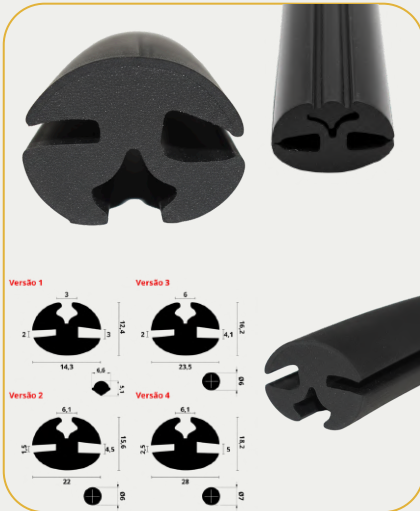
## • Características principais:

- Material: Borracha EPDM (Etileno-Propileno-Dieno-Monômero)
- Adesivo: Dupla face com película protetora para aplicação rápida
- Formato: Semi-Redonda, disponível em diversas larguras e espessuras
- Propriedades: Impermeável, flexível, resistente à abrasão e intempéries

**Aplicações:** Vedação de portas, janelas, painéis elétricos, automóveis, climatização e estruturas metálicas

MODELO EPDM	MODELO PVC	A MM	B MM	ROLO M
BOV-57-029	BOV-57-038	3	10	50M
BOV-57-030	BOV-57-039	3	15	50M
BOV-57-031	BOV-57-040	3	20	50M
BOV-57-032	BOV-57-041	4	15	50M
BOV-57-033	BOV-57-042	4	20	25M
BOV-57-034	BOV-57-043	6	20	25M
BOV-57-035	BOV-57-044	6	30	25M
BOV-57-036	BOV-57-045	8	15	25M
BOV-57-037	BOV-57-046	8	20	25M

# BORRACHA PERFIL H DE EPDM



- O perfil de borracha EPDM tipo H é ideal para aplicações que exigem vedação entre superfícies, absorção de impacto e isolamento contra água, poeira e vibrações.
- Seu formato em “H” permite encaixe preciso entre painéis, chapa metálica, acrílico e vidro, garantindo fixação firme e acabamento limpo.

## Características principais:

- Material: Borracha EPDM (Etileno-Propileno-Dieno-Monômero)
- Fixação: Encaixe por pressão, sem necessidade de adesivos ou parafusos
- Formato: Perfil tipo H com aba de vedação/amortecimento
- Propriedades: Resistente a intempéries, ozônio, raios UV e variações de temperatura

**Aplicações:** Portas automotivas, painéis industriais, carrocerias, gabinetes metálicos e estruturas técnicas

MODELO	MATERIAL EPDM	ROLO
VERSÃO 1	BOV-57-047	100M
VERSÃO 2	BOV-57-048	50M
VERSÃO 3	BOV-57-049	50M
VERSÃO 4	BOV-57-050	50M
VERSÃO 1	CUNHA-57-047	50M
VERSÃO 2	CUNHA-57-048	50M
VERSÃO 3	CUNHA-57-049	50M
VERSÃO 4	CUNHA-57-050	100M

# BORRACHA PERFIL U COM ALMA DE AÇO E AMORTECEDOR



- O perfil de borracha tipo U com alma de aço e aba de amortecimento é a solução ideal para aplicações que exigem vedação eficiente, fixação firme e proteção contra impactos e vibrações.
- Fabricado em EPDM de alta qualidade, o perfil possui uma estrutura interna metálica que garante encaixe seguro em bordas metálicas, além de uma aba flexível que atua como amortecedor.

## • Características principais:

- Material: Borracha EPDM com alma de aço galvanizado ou Aço inox
- Fixação: Encaixe por pressão, sem necessidade de adesivos ou parafusos
- Formato: Perfil tipo U com aba de vedação/amortecimento
- Propriedades: Resistente a intempéries, ozônio, raios UV e variações de temperatura

**Aplicações:** Portas automotivas, painéis industriais, carrocerias, gabinetes metálicos e estruturas técnicas

MODELO EPDM	MATERIAL EPDM	MATERIAL PVC	ROLO
VERSÃO 1	BOV-57-051	X	50M
VERSÃO 2	BOV-57-052	X	50M
VERSÃO 3	BOV-57-053	X	50M
VERSÃO 4	BOV-57-054	X	50M
VERSÃO 5	BOV-57-055	X	50M
VERSÃO 6	BOV-57-056	X	50M

# PUXADOR INDUSTRIAL DE ALUMÍNIO PXD



- O puxador de Alumínio é a escolha ideal para aplicações industriais que exigem durabilidade, ergonomia e acabamento profissional.
- Com estrutura composta por barra de alumínio e suportes em poliamida, oferece excelente resistência mecânica e visual moderno

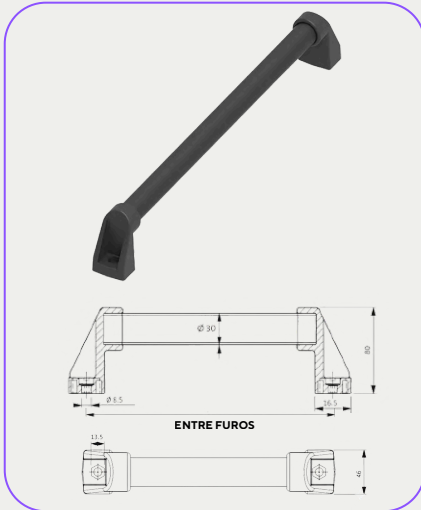
## • Características principais:

- Material: Barra central em alumínio com suportes laterais em poliamida
- Design: Cilíndrico, com fixação firme e pegada confortável
- Instalação: Fixação por parafusos ou rebites

**Aplicações:** Carrinhos, Máquinas industriais, Gabinetes metálicos, portas técnicas

CÓDIGO	ENTRE FUROS
PXD-90-100	100 MM
PXD-90-200	200 MM
PXD-90-300	300 MM
PXD-90-400	400 MM
PXD-90-500	500 MM

# PUXADOR INDUSTRIAL DE AÇO CARBONO EMBORRACHADO



- O puxador emborrachado foi desenvolvido para aplicações industriais que exigem durabilidade, ergonomia e acabamento técnico.
- Com estrutura reforçada, ele combina uma barra de aço revestida em borracha para maior conforto na pegada, com suportes laterais em poliamida que garantem fixação segura e resistência ao uso contínuo.

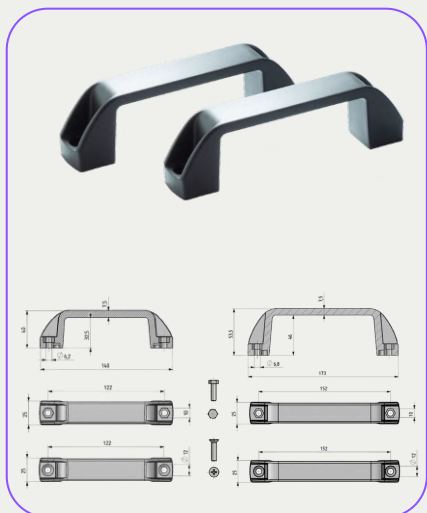
## Características principais:

- Material: Suportes em poliamida + barra central em aço com revestimento em borracha
- Design: Anatômico e robusto, ideal para ambientes industriais
- Instalação: Fixação por parafusos ou rebites

**Aplicações:** Máquinas, painéis elétricos, gabinetes metálicos, portas técnicas e equipamentos industriais

CÓDIGO	ENTRE FUROS
PXD-80-100	100 MM
PXD-80-200	200 MM
PXD-80-300	300 MM
PXD-80-400	400 MM
PXD-80-500	500 MM

# PUXADOR INDUSTRIAL DE NYLON HNB1



- O puxador de nylon é fabricado em poliamida reforçada (PA6 TFG 30), garantindo alta resistência mecânica com peso reduzido.
- Seu design ergonômico e robusto é ideal para aplicações industriais que exigem durabilidade, conforto na operação e fácil instalação.

## • Características principais:

- Material: Poliamida PA6 TFG 30 conforme norma DIN-EN ISO 1043-1
- Design: Anatômico, com estrutura reforçada e acabamento técnico
- Fixação: Por parafusos, com medidas padronizadas para encaixe preciso
- Propriedades: Alta resistência a impactos, abrasão, agentes químicos e variações térmicas

**Aplicações:** Máquinas industriais, painéis elétricos, gabinetes metálicos, portas técnicas

ENTRE FUROS	NYLON FURO SEXTAVADO	NYLON FURO ESCARIADO
122 MM	PXD-85-002	PXD-85-001
152MM	PXD-85-004	PXD-85-003

# OLHAL DE IÇAMENTO INDUSTRIAL REFORÇADO TIPO 01



- Projetado para operações industriais que exigem elevação segura e confiável, o olhal de içamento reforçado Tipo 01 é fabricado com materiais de alta resistência, garantindo desempenho superior em ambientes exigentes.
- Seu design técnico permite fácil instalação e compatibilidade com diversos sistemas de movimentação.

## • Características principais:

- Material: Aço zincado ou aço inoxidável (final do código Z ou I)
- Design: Reforçado, com rosca interna e corpo robusto para suportar grandes cargas
- Aplicações: Içamento de máquinas, estruturas metálicas, equipamentos industriais e painéis técnicos
- Acabamento: Superfície tratada para resistência à corrosão e durabilidade prolongada
- Instalação: Rosqueável, com medidas padronizadas para encaixe preciso

MODELO DI	D2	D3	D4	H	K	L	PESO (T)
OLHM-103-M6	17	28	16	31	6	13	0.14
OLHM-103-M8	20	36	20	36	8	13	0.14
OLHM-103-M10	25	45	25	45	10	17	0.23
OLHM-103-M12	30	54	30	53	12	20.5	0.34
OLHM-103-M14	35	63	35	62	14	27	0.49
OLHM-103-M16	35	63	35	62	14	27	0.70
OLHM-103-M18	40	72	40	71	16	30	0.85
OLHM-103-M20	40	72	40	71	16	30	1.20
OLHM-103-M22	45	81	45	80.05	18	35	1.50
OLHM-103-M24	50	90	50	90	20	36	1.80
OLHM-103-M27	50	90	50	90	20	38	2.50
OLHM-103-M30	65	108	60	109	24	45	3.60
OLHM-103-M33	65	108	60	109	24	45	4.30
OLHM-103-M36	75	126	70	128	28	54	5.10

# OLHAL DE IÇAMENTO INDUSTRIAL REFORÇADO TIPO 02



- Projetado para operações industriais que exigem elevação segura e confiável, o olhal de içamento reforçado Tipo 01 é fabricado com materiais de alta resistência, garantindo desempenho superior em ambientes exigentes.
- Seu design técnico permite fácil instalação e compatibilidade com diversos sistemas de movimentação.

## • Características principais:

- Material: Aço zincado ou aço inoxidável (final do código Z ou I)
- Design: Reforçado, com rosca interna e corpo robusto para suportar grandes cargas
- Aplicações: Içamento de máquinas, estruturas metálicas, equipamentos industriais e painéis técnicos
- Acabamento: Superfície tratada para resistência à corrosão e durabilidade prolongada
- Instalação: Rosqueável, com medidas padronizadas para encaixe preciso

MODELO DI	D4	D2	E	D	H	PESO (T)
OLHF-103-M3	7	7	4	3	14	0.007
OLHF-103-M4	11	9	5	4	20	0.0014
OLHF-103-M5	13	11	6	5	23	0.016
OLHF-103-M6	16	16	8	6	30	0.023
OLHF-103-M8	20	20	8	8	35	0.043
OLHF-103-M10	25	25	10	10	44	0.080
OLHF-103-M12	30	29	12	12	52	0.136
OLHF-103-M14	30	29	12	12	52	0.126
OLHF-103-M16	35	34	16	14	60	0.234
OLHF-103-M18	37	37	17	15	66	0.282
OLHF-103-M20	40	40	18	16	70	0.340
OLHF-103-M24	48	47	18	20	87	0.558
OLHF-103-M30	54	54	30	25	105	1.053
OLHF-103-M36	70	75	30	28	126	2.080

# SUPOORTE DE BOTÃO DE EMERGÊNCIA



- O suporte para botão de emergência foi desenvolvido para aplicações industriais que exigem acesso rápido, alta visibilidade e fixação segura.
- Compatível com botões padrão de parada de emergência, sua estrutura robusta garante durabilidade e fácil integração em painéis, máquinas e sistemas de controle.

## Características principais:

- Ajuste Adaptável: Compatibilidade universal com botões padrão de parada de emergência, permitindo uma fixação segura e integração imediata.
- Material: Disponível em Nylon, Aço Inox ou Alumínio com pintura eletrostática, garantindo resistência em ambientes industriais severos.
- Versatilidade: Design focado em alta visibilidade e acesso rápido, essencial para a segurança operacional e parada imediata de sistemas.
- Padrão: Estrutura robusta que assegura a integridade do botão mesmo em condições de uso intenso e vibração.
- Aplicações Típicas: Painéis de automação, máquinas industriais, sistemas de controle de segurança e racks técnicos.
- Acabamentos Disponíveis: Preto Fosco ou Metálico.

**Aplicações:** Painéis elétricos, máquinas industriais, sistemas de automação e áreas de segurança técnica

MODELO	NYLON	ÁÇO PRETO	INOX 304
110 MM	BBGN-56-001	BBGP-56-001	BBGI-56-001
130 MM	BBGN-56-002	BBGP-56-002	BBGI-56-002

# TAMPA DO TANQUE DE COMBUSTÍVEL



- Projetada para aplicações industriais e automotivas, a tampa de tanque de combustível oferece fechamento seguro, vedação eficiente e design funcional.
- Com estrutura embutida e sistema de travamento por chave, garante proteção contra acesso não autorizado e evita vazamentos.

## • Características principais:

- Sistema: Tampa com chave e alojamento embutido com 4 furos de fixação
- Material: Aço zincado ou inoxidável (consulte versões disponíveis)
- Dimensões: Largura: 133 mm | Altura: 172 mm | Profundidade: 93 mm
- Furação: 4 furos nos cantos para fixação segura

**Aplicações:** Tanques de combustível em veículos, máquinas agrícolas, equipamentos industriais e geradores

MODELO

44 MM

NYLON

TTC-54-001

# PLUG IMPERMEÁVEL DE NYLON IP68



- O plug impermeável IP68 é projetado para aplicações técnicas que exigem proteção contra água, poeira e gases, garantindo vedação confiável mesmo em ambientes extremos.
- Fabricado em nylon de alta qualidade, oferece durabilidade, leveza e excelente desempenho em instalações elétricas e industriais.

## • Características principais:

- Material: Nylon técnico de alta resistência
- Grau de proteção: IP68 – à prova d'água, poeira e gás
- Temperatura de trabalho: -40°C a +100°C
- Certificações: CE, RoHS, TUV Nord, ISO 9001
- Componentes: Tampa rosqueada, anel de vedação e base com rosca

**Aplicações:** Painéis elétricos, caixas de passagem, sistemas de automação, equipamentos industriais e ambientes externos

MODELO PRETO	MODELO CINZA	AG MM	GL MM	H MM	D MM
PRP-84-M12	PRC-84-M12	12	8,5	12,5	15
PRP-84-M16	PRC-84-M16	16	8,5	13	19
PRP-84-M18	PRC-84-M18	18	9	13	22
PRP-84-M20	PRC-84-M20	20	9	13	25
PRP-84-M22	PRC-84-M22	22	10,5	15	27
PRP-84-M25	PRC-84-M25	25	10,5	15,5	30
PRP-84-M27	PRC-84-M27	27	10,5	15,5	33
PRP-84-M32	PRC-84-M32	32	10,5	16	38
PRP-84-M40	PRC-84-M40	40	11,5	16	46
PRP-84-M50	PRC-84-M50	50	13,5	18	56
PRP-84-M63	PRC-84-M63	63	14	19	68
PRP-84-PG7	PRC-84-PG7	12,5	8,5	12,5	15
PRP-84-PG9	PRC-84-PG9	15,2	8,5	13	19
PRP-84-PG11	PRC-84-PG11	18,6	9	13	22
PRP-84-PG13,5	PRC-84-PG13,5	20,4	9	13	25
PRP-84-PG16	PRC-84-PG16	22,5	10,5	15	27
PRP-84-PG21	PRC-84-PG21	28,3	10,5	15,5	33
PRP-84-PG29	PRC-84-PG29	37	11,5	16	44
PRP-84-PG36	PRC-84-PG36	47	13,5	18	55
PRP-84-PG42	PRC-84-PG42	54	13,5	18,5	62
PRP-84-PG48	PRC-84-PG48	59,3	14,5	19,5	68

# MANIPULO MARGARIDA EM POLIPROPILENO – F



- O manipulador tipo margarida é ideal para aplicações que exigem ajuste manual rápido, conforto na pegada e durabilidade mecânica.
- Fabricado com cabeça em polipropileno e parte metálica em aço zincado, oferece excelente resistência à corrosão e ao uso contínuo em ambientes industriais.

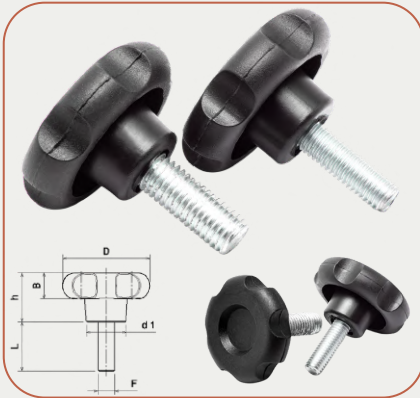
## • Características principais:

- Cabeça: Polipropileno de alta resistência
- Parte metálica: Aço zincado (opcional em latão ou inox sob demanda)
- Formato: Margarida com base retangular para melhor distribuição de força
- Rosca interna: Personalizável conforme necessidade técnica

**Aplicações:** Máquinas, dispositivos de fixação, painéis técnicos, ajustes manuais em estruturas metálicas

CÓDIGO	D	H	B	H1	DI	ROSCA - F
MAN-BI-001	35	24	10	15	18	M6
MAN-BI-002	35	24	10	15	18	M8
MAN-BI-003	35	24	10	15	18	M10
MAN-BI-004	35	24	10	15	18	1/4
MAN-BI-005	35	24	10	15	18	5/16
MAN-BI-006	35	24	10	15	18	3/8
CÓDIGO	D	H	L	H1	DI	ROSCA - F
MAN-BI-007	45	25	13	15	20	M6
MAN-BI-008	45	25	13	15	20	M8
MAN-BI-009	45	25	13	15	20	M10
MAN-BI-010	45	25	13	15	20	M12
MAN-BI-011	45	25	13	15	20	1/4
MAN-BI-012	45	25	13	15	20	5/16
MAN-BI-013	45	25	13	15	20	3/8
CÓDIGO	D	H	L	H1	DI	ROSCA - F
MAN-BI-014	60	32	14	20	23	M8
MAN-BI-015	60	32	14	20	23	M10
MAN-BI-016	60	32	14	20	23	M12
MAN-BI-017	60	32	14	20	23	5/16
MAN-BI-018	60	32	14	20	23	3/8

# MANIPULO MARGARIDA EM POLIPROPILENO – M



- O manipulador tipo margarida é ideal para aplicações que exigem ajuste manual rápido, conforto na pegada e durabilidade mecânica.
- Fabricado com cabeça em polipropileno e parte metálica em aço zincado, oferece excelente resistência à corrosão e ao uso contínuo em ambientes industriais.

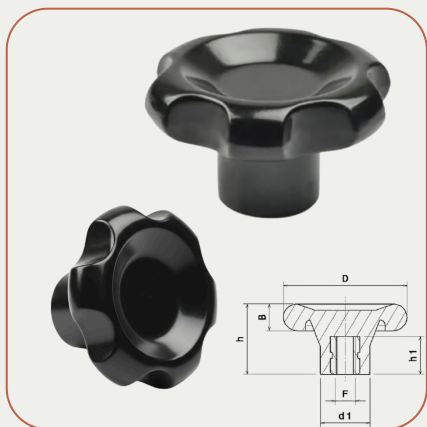
## • Características principais:

- Cabeça: Polipropileno de alta resistência
- Parte metálica: Aço zincado (opcional em latão ou inox sob demanda)
- Formato: Margarida com base retangular para melhor distribuição de força
- Rosca interna: Personalizável conforme necessidade técnica

**Aplicações:** Máquinas, dispositivos de fixação, painéis técnicos, ajustes manuais em estruturas metálicas

CÓDIGO	D	H	B	L	DI	ROSCA - F
MAN-12-001	35	24	10	25	18	M6
MAN-12-002	35	24	10	25	18	M8
MAN-12-003	35	24	10	25	18	M10
MAN-12-004	35	24	10	25	18	1/4
MAN-12-005	35	24	10	25	18	5/16
MAN-12-006	35	24	10	25	18	3/8
CÓDIGO	D	H	B	L	DI	ROSCA - F
MAN-12-007	45	25	13	25	20	M6
MAN-12-008	45	25	13	25	20	M8
MAN-12-009	45	25	13	25	20	M10
MAN-12-010	45	25	13	25	20	M12
MAN-12-011	45	25	13	25	20	1/4
MAN-12-012	45	25	13	25	20	5/16
MAN-12-013	45	25	13	25	20	3/8
CÓDIGO	D	H	B	L	DI	ROSCA - F
MAN-12-014	60	32	14	25	23	M6
MAN-12-015	60	32	14	25	23	M8
MAN-12-016	60	32	14	25	23	M10
MAN-12-017	60	32	14	25	23	M12
MAN-12-018	60	32	14	25	23	5/16
MAN-12-019	60	32	14	25	23	3/8

# MANIPULO MARGARIDA EM BAQUELITE - F



- O manipulador tipo margarida em baquelite é indicado para aplicações industriais que exigem ajuste manual firme, resistência ao calor e acabamento robusto.
- Seu formato ergonômico facilita o manuseio, enquanto a estrutura em baquelite garante durabilidade mesmo em ambientes agressivos.

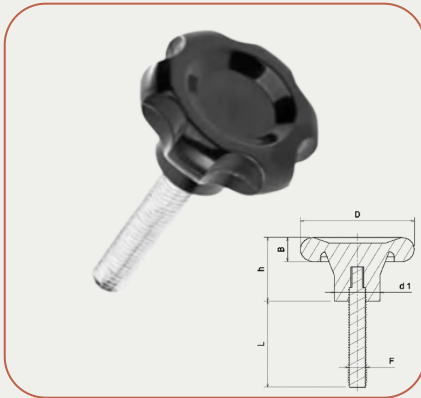
## • Características principais:

- Cabeça: Baquelite de alta resistência térmica e mecânica
- Parte metálica: Aço zincado (opcional em latão ou inox sob demanda)
- Rosca interna: Personalizável conforme necessidade técnica
- Formato: Margarida com base retangular para melhor distribuição de força

**Aplicações:** Máquinas, dispositivos de fixação, ajustes manuais em estruturas metálicas e painéis técnicos

CÓDIGO	D	H	B	HI	DI	ROSCA - F
MAB-BI-001	35	24	10	25	18	M6
MAB-BI-002	35	24	10	25	18	M8
MAB-BI-003	35	24	10	25	18	M10
MAB-BI-004	35	24	10	25	18	1/4
MAB-BI-005	35	24	10	25	18	5/16
MAB-BI-006	35	24	10	25	18	3/8
CÓDIGO	D	H	L	HI	DI	ROSCA - F
MAB-BI-007	45	25	13	25	20	M6
MAB-BI-008	45	25	13	25	20	M8
MAB-BI-009	45	25	13	25	20	M10
MAB-BI-010	45	25	13	25	20	M12
MAB-BI-011	45	25	13	25	20	1/4
MAB-BI-012	45	25	13	25	20	5/16
MAB-BI-013	45	25	13	25	20	3/8
CÓDIGO	D	H	L	HI	DI	ROSCA - F
MAB-BI-014	60	32	14	25	23	M6
MAB-BI-015	60	32	14	25	23	M8
MAB-BI-016	60	32	14	25	23	M10
MAB-BI-017	60	32	14	25	23	M12
MAB-BI-018	60	32	14	25	23	5/16

# MANIPULO MARGARIDA EM BAQUELITE - M



- O manipulador tipo margarida em baquelite é indicado para aplicações industriais que exigem ajuste manual firme, resistência ao calor e acabamento robusto.
- Seu formato ergonômico facilita o manuseio, enquanto a estrutura em baquelite garante durabilidade mesmo em ambientes agressivos.

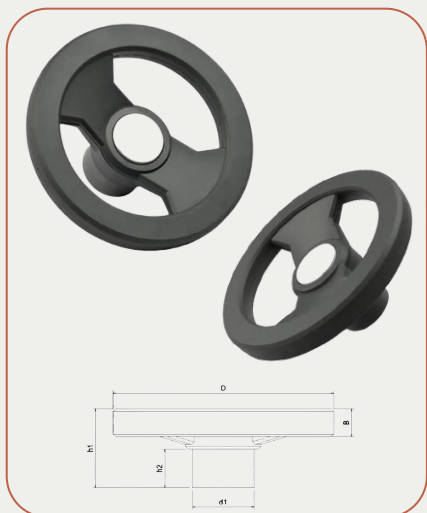
## • Características principais:

- Cabeça: Baquelite de alta resistência térmica e mecânica
- Parte metálica: Aço zincado (opcional em latão ou inox sob demanda)
- Rosca interna: Personalizável conforme necessidade técnica
- Formato: Margarida com base retangular para melhor distribuição de força

**Aplicações:** Máquinas, dispositivos de fixação, ajustes manuais em estruturas metálicas e painéis técnicos

CÓDIGO	D	H	B	L	DI	ROSCA - F
MAB-12-001	35	24	10	25	18	M6
MAB-12-002	35	24	10	25	18	M8
MAB-12-003	35	24	10	25	18	M10
MAB-12-004	35	24	10	25	18	1/4
MAB-12-005	35	24	10	25	18	5/16
MAB-12-006	35	24	10	25	18	3/8
CÓDIGO	D	H	L	LA	DA	ROSCA - F
MAB-12-007	45	25	13	25	20	M6
MAB-12-008	45	25	13	25	20	M8
MAB-12-009	45	25	13	25	20	M10
MAB-12-010	45	25	13	25	20	M12
MAB-12-011	45	25	13	25	20	1/4
MAB-12-012	45	25	13	25	20	5/16
MAB-12-013	45	25	13	25	20	3/8
CÓDIGO	D	H	L	LA	DA	ROSCA - F
MAB-12-014	60	32	14	25	23	M6
MAB-12-015	60	32	14	25	23	M8
MAB-12-016	60	32	14	25	23	M10
MAB-12-017	60	32	14	25	23	M12
MAB-12-018	60	32	14	25	23	5/16
MAB-12-019	60	32	14	25	23	3/8

# VOLANTE 2 RAIOS



- O volante de 2 raios é projetado para aplicações industriais que exigem comando manual firme, resistência mecânica e acabamento técnico.
- Fabricado com corpo em nylon reforçado com fibra de vidro e cubo em ferro fundido, oferece excelente durabilidade e estabilidade operacional.
- A tampa de acabamento em alumínio garante visual limpo e proteção adicional.

## • Características principais:

- Corpo: Nylon com fibra de vidro (alta resistência e leveza)
- Cubo: Ferro fundido para maior robustez
- Tampa: Alumínio com acabamento técnico
- Design: 2 raios para pegada firme e controle preciso

**Aplicações:** Máquinas industriais, equipamentos técnicos, ajustes manuais em sistemas mecânicos

CÓDIGO	B	D	H2	H1	DI
VOL2-89-001	82	13	30	48	25
VOL2-89-002	101	14	30	51	30
VOL2-89-003	122	17	30	56	35
VOL2-89-004	142	19	30	61	38
VOL2-89-005	160	22	30	62	45
VOL2-89-006	178	24	30	69	50
VOL2-89-007	220	22	30	75	60

# VOLANTE 2 RAIOS COM ALMA DE AÇO E CABO



- Projetado para aplicações industriais que exigem comando manual preciso, o volante de 2 raios com cabo giratório oferece ergonomia, durabilidade e segurança operacional.
- Sua estrutura reforçada combina materiais de alta performance, garantindo resistência mecânica e conforto no uso contínuo.

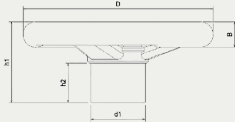
## Características principais:

- Corpo: Nylon reforçado com fibra de vidro
- Alma: Ferro fundido para maior resistência estrutural
- Tampa: Alumínio com acabamento técnico
- Cabo giratório: Nylon com eixo em aço zincado, ideal para operação contínua sem esforço
- Design: 2 raios para pegada firme e controle suave

**Aplicações:** Máquinas industriais, equipamentos técnicos, ajustes manuais em sistemas mecânicos

CÓDIGO	D	B	H2	H1	D1	L
VOL2-89-008	82	13	30	48	25	60
VOL2-89-009	101	14	30	51	30	60
VOL2-89-010	122	17	30	56	35	80
VOL2-89-011	142	19	30	61	38	80
VOL2-89-012	160	22	30	62	45	100
VOL2-89-013	178	24	30	69	50	100

# VOLANTE 3 RAIOS



- O volante de 3 raios é indicado para aplicações industriais que exigem comando manual firme, resistência mecânica e acabamento técnico de alto padrão.
- Seu design com três raios proporciona excelente distribuição de força e ergonomia, enquanto os materiais utilizados garantem durabilidade mesmo em ambientes exigentes.

## • Características principais:

- Revestimento: Nylon de alta resistência
- Estrutura interna: Ferro fundido para máxima robustez
- Tampa de acabamento: Alumínio (personalizável conforme necessidade)
- Design: 3 raios para pegada confortável e controle preciso

**Aplicações:** Máquinas industriais, equipamentos técnicos, ajustes manuais em sistemas mecânicos

CÓDIGO	D	B	H2	H1	DI
VOL3-89-001	78	12	30	48	25
VOL3-89-002	100	13	30	51	30
VOL3-89-003	121	18	30	56	35
VOL3-89-004	140	19	30	61	38
VOL3-89-005	160	22	30	62	45
VOL3-89-006	180	24	30	69	50
VOL3-89-007	248	22	30	75	60

# VOLANTE 3 RAIOS COM CABO



- Projetado para aplicações industriais que exigem comando manual preciso, o volante de 3 raios com cabo giratório oferece ergonomia, durabilidade e segurança operacional.
- Seu design com três raios proporciona excelente distribuição de força, enquanto o cabo giratório facilita o manuseio em operações repetitivas.

## • Características principais:

- Corpo do volante: Nylon com reforço em fibra de vidro
- Alma metálica: Ferro fundido para máxima resistência
- Tampa de acabamento: Alumínio (personalizável conforme necessidade)
- Cabo giratório: Nylon com eixo em aço zincado
- Design: 3 raios com pegada confortável e controle suave

**Aplicações:** Máquinas industriais, equipamentos técnicos, ajustes manuais em sistemas mecânicos

CÓDIGO	D	B	H2	H1	D1	L
VOL3-89-008	78	12	30	52	25	60
VOL3-89-009	100	13	30	58	30	60
VOL3-89-010	121	18	30	62	35	80
VOL3-89-011	140	20	30	62	40	80
VOL3-89-012	160	22	30	65	45	100
VOL3-89-013	180	24	30	70	50	100

# CABOS GIRATÓRIOS



- O cabo giratório é projetado para aplicações industriais que exigem manuseio frequente, controle preciso e resistência ao desgaste.
- Com estrutura reforçada, ele combina materiais de alta qualidade para garantir desempenho confiável em ambientes exigentes.

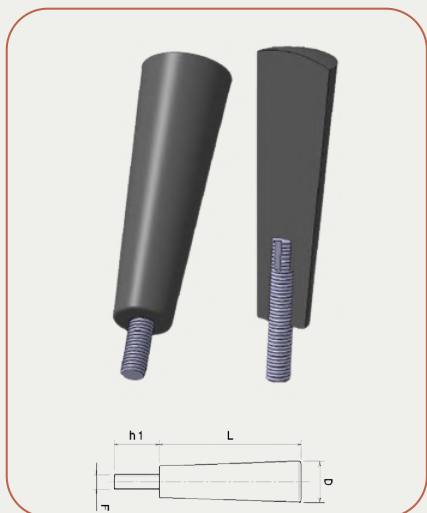
## Características principais:

- Corpo: Nylon técnico de alta resistência
- Parte metálica: Aço zincado com rosca para fixação
- Movimento: Giratório, ideal para comandos manuais suaves e contínuos

**Aplicações:** Volantes, manípulos, equipamentos industriais, máquinas e dispositivos de ajuste

CÓDIGO	D	L	H	H2	H1	ROSCA F
CGVM-82-001	20	45	10	6	10	M6
CGVM-82-002	23	70	10	8	12	M8
CGVM-82-003	26	90	10	10	15	M10
CGVM-82-001	20	70	10	8	12	1/4
CGVM-82-002	26	90	10	10	15	3/8

# CABOS DE BAQUELITE FIXO



- O cabo fixo de baquelite é indicado para aplicações industriais que exigem manuseio firme, resistência térmica e acabamento durável.
- Com estrutura robusta e rosca metálica, é ideal para comandos manuais, ajustes e fixações em máquinas e equipamentos.

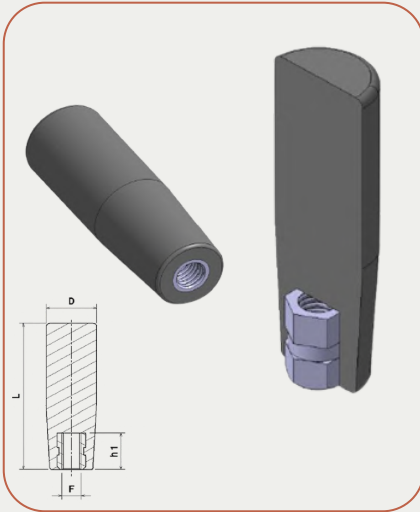
## Características principais:

- Corpo: Baquelite de alta resistência térmica e mecânica
- Parte metálica: Aço zincado com rosca interna para fixação segura
- Design: Anatómico e fixo, com pegada confortável

**Aplicações:** Volantes, manípulos, equipamentos industriais, máquinas e dispositivos de ajuste

CÓDIGO	D	L	HI	ROSCA F
CGVM-83-001	17	63	10	M6
CGVM-83-002	17	63	10	M8
CGVM-83-003	29	97	15	M10
CGVM-83-001	17	63	12	1/4
CGVM-83-002	29	97	20	3/8

# CABOS FIXOS DE BAQUELITE - F



- O cabo fixo modelo F é indicado para aplicações industriais que exigem manuseio firme, acabamento técnico e durabilidade térmica e mecânica.
- Com estrutura robusta e rosca interna metálica, é ideal para comandos manuais, ajustes e fixações em máquinas e dispositivos.

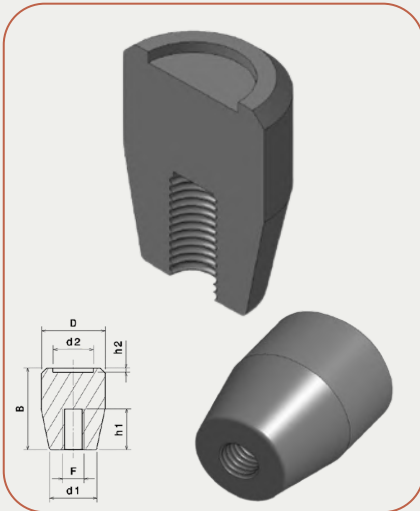
## Características principais:

- Corpo: Baquelite – resistente ao calor, impactos e agentes químicos
- Parte metálica: Aço zincado com rosca interna
- Rosca interna: Pode ser customizada em latão ou inox conforme necessidade
- Design: Anatômico e fixo, com pegada confortável e acabamento profissional

**Aplicações:** Volantes, manipuladores, dispositivos de fixação, máquinas industriais

CÓDIGO	D	L	HI	ROSCA F
CGVM-84-001	26	80	20	M8
CGVM-84-002	26	80	20	M10
CGVM-84-001	26	80	20	5/16
CGVM-84-002	26	80	20	3/8

# CABOS DE BAQUELITE FIXO



- O cabo fixo de baquelite é uma solução robusta e confiável para aplicações industriais que exigem manuseio firme, resistência térmica e fixação segura.
- Com estrutura reforçada e rosca metálica, é ideal para comandos manuais, ajustes e dispositivos de fixação em máquinas e equipamentos.

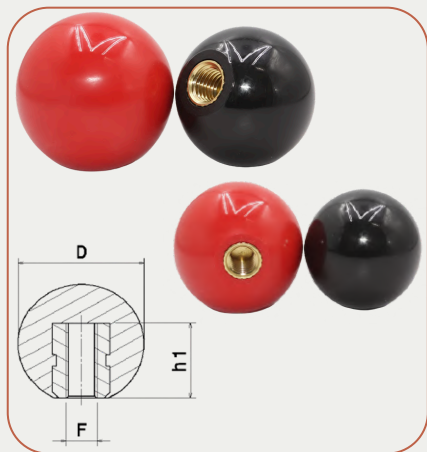
## • Características principais:

- Corpo: Baquelite – excelente resistência ao calor, impactos e agentes químicos
- Parte metálica: Aço zincado com rosca interna
- Rosca interna: Pode ser customizada em latão ou inox conforme necessidade
- Design: Anatômico e fixo, com pegada confortável e acabamento técnico

**Aplicações:** Volantes, manipuladores, dispositivos de ajuste, máquinas industriais

CÓDIGO	D	B	D1	H1	H2	D2	ROSCA F
CVPM-84-001	22	29	13	15	2	15	M6
CVPM-84-002	30	40	20	20	2	19	M8
CVPM-84-003	35	64	20	35	2	25	M10
CVPM-84-001	25	34	17	15	2	16	1/4
CVPM-84-002	30	40	22	20	2	19	5/16
CVPM-84-003	35	64	20	35	2	25	3/8

# BOLA EM BAQUELITE - F



- A bola em baquelite modelo F é ideal para aplicações industriais e mecânicas que exigem comando manual preciso, acabamento resistente e fixação segura.
- Com estrutura robusta e rosca interna metálica, oferece excelente desempenho em ajustes manuais, manipuladores e dispositivos de fixação.

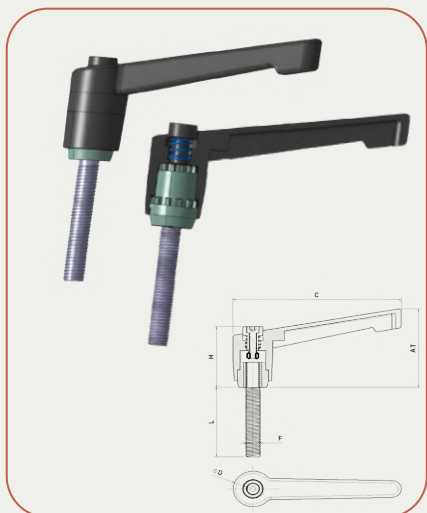
## Características principais:

- Cabeça: Baquelite - alta resistência térmica e mecânica
- Parte metálica: Aço zincado com rosca interna
- Rosca interna: Pode ser customizada em latão ou inox conforme necessidade
- Acabamentos: Preto ou vermelho, com gravação em alto relevo

**Aplicações:** Volantes, manipuladores, dispositivos de ajuste, máquinas industriais

código	D	NI	F
EBM-86-002	25	15	M6
EBM-86-003	25	15	M8
EBM-86-004	25	15	M10
EBM-86-005	25	15	M12
EBP-86-002	25	15	1/4
EBP-86-003	25	15	5/16
EBP-86-004	25	15	3/8
código	D	NI	F
EBM-86-006	32	20	M8
EBM-86-007	32	20	M10
EBM-86-008	32	20	M12
EBP-86-013	32	20	5/16
EBP-86-014	32	20	3/8
EBP-86-015	32	20	1/2
código	D	NI	F
EBM-86-009	40	20	M8
EBM-86-010	40	20	M10
EBM-86-011	40	20	M12
EBP-86-016	40	20	3/8
EBP-86-017	40	20	7/16
EBP-86-018	40	20	1/2
código	D	NI	F
EBM-86-012	50	20	M8
EBM-86-013	50	20	M10
EBM-86-014	50	20	M12
EBP-86-019	50	20	3/8
EBP-86-020	50	20	1/2
EBP-86-021	50	20	5/8

# ALAVANCA MACHO EM NYLON



- A alavanca macho em nylon é projetada para aplicações industriais que exigem fixação rápida, controle manual eficiente e durabilidade mecânica.
- Seu design ergonômico proporciona conforto na operação, enquanto os materiais utilizados garantem resistência ao desgaste e à corrosão.

## • Características principais:

- Corpo: Nylon técnico de alta resistência
- Parte metálica: Aço zincado com rosca macho
- Rosca: Personalizável em comprimento e material (latão ou inox sob demanda)
- Design: Alavanca com pegada anatômica para operação suave e segura

**Aplicações:** Máquinas industriais, dispositivos de fixação, ajustes técnicos, equipamentos mecânicos

CÓDIGO	C	H	AT	L	D	ROSCA F
ALT-66-001	78	42	49	25	23	M6
ALT-66-002	78	42	49	25	23	M8
ALT-66-003	78	42	49	50	23	M10
ALT-66-004	120	48	60	25	28	M6
ALT-66-005	120	48	60	50	28	M8
ALT-66-006	120	48	60	50	28	M10

# ALAVANCA FÊMEA EM NYLON



- A alavanca fêmea em nylon é desenvolvida para aplicações industriais que exigem ajuste rápido, manuseio ergonômico e resistência mecânica.
- Seu design compacto e funcional permite operação segura e precisa, enquanto os materiais utilizados garantem longa vida útil mesmo em ambientes exigentes.

## • Características principais:

- Cabeça: Polipropileno de alta resistência e acabamento técnico
- Parte metálica: Aço zincado com rosca fêmea interna
- Rosca: Personalizável em comprimento e material (latão ou inox sob demanda)
- Design: Alavanca anatômica para operação suave e firme

**Aplicações:** Máquinas industriais, dispositivos de fixação, ajustes técnicos, equipamentos mecânicos

CÓDIGO	C	H	AT	D	hl	F
ALT-66-007	78	42	49	23	15	M6
ALT-66-008	78	42	49	23	15	M8
ALT-66-009	78	42	49	23	15	M10
ALT-66-010	120	48	60	28	20	M6
ALT-66-011	120	48	60	28	20	M8
ALT-66-012	120	48	60	28	20	M10

# BOTÃO EM POLIPROPILENO – F



- O botão em polipropileno modelo F é indicado para aplicações industriais e mecânicas que exigem ajuste manual preciso, acabamento técnico e durabilidade no uso contínuo.
- Com superfície texturizada e estrutura reforçada, oferece excelente ergonomia e resistência.

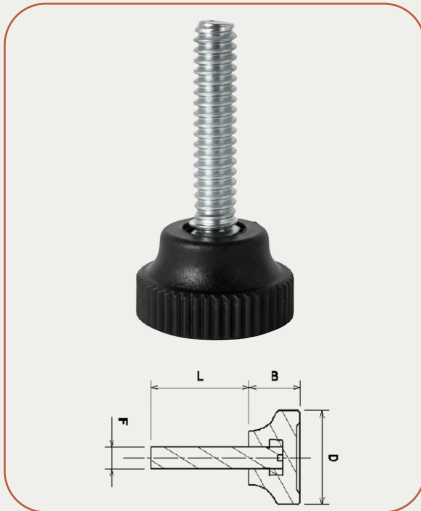
## Características principais:

- Cabeça: Polipropileno – leve, resistente e com pegada confortável
- Parte metálica: Aço zincado com rosca interna
- Rosca interna: Pode ser customizada em latão ou inox conforme necessidade
- Design: Cilíndrico com superfície texturizada para melhor aderência

**Aplicações:** Painéis técnicos, máquinas industriais, dispositivos de fixação e ajustes manuais

CÓDIGO	D	B	HI	ROSCA F
MBF-81-001	20	13	10	M5
MBF-81-002	20	13	10	M6
MBF-81-003	20	13	10	1/4
CÓDIGO	D	B	HI	ROSCA F
MBF-81-004	25	15	10	M5
MBF-81-005	25	15	10	M6
MBF-81-006	25	15	10	1/4

# BOTÃO EM POLIPROPILENO – M



- O botão modelo M é uma solução prática e resistente para aplicações industriais que exigem ajuste manual rápido, acabamento técnico e durabilidade no uso contínuo.
- Com estrutura em polipropileno e rosca metálica, oferece excelente desempenho em comandos manuais e dispositivos de fixação.

## Características principais:

- Cabeça: Polipropileno – leve, resistente e com pegada confortável
- Parte metálica: Aço zincado com rosca macho
- Rosca: Pode ser customizada em latão ou inox, com variação de comprimento conforme necessidade
- Design: Compacto e funcional, ideal para ajustes frequentes

**Aplicações:** Máquinas industriais, painéis técnicos, dispositivos de fixação e regulação

CÓDIGO	D	B	L	ROSCA F
MBM-12-001	20	13	25	M5
MBM-12-002	20	13	25	M6
MBM-12-003	20	13	25	M8
MBM-12-004	20	20	25	1/4
MBM-12-005	20	20	25	5/16
CÓDIGO	D	LA	L	ROSCA
MBM-12-006	25	15	25	M5
MBM-12-007	25	15	25	M6
MBM-12-008	25	15	25	M8
MBM-12-009	25	15	25	1/4
MBM-12-010	25	15	25	5/16

# PÉ NIVELADOR COM BASE LISA



- O pé nivelador com base lisa é projetado para garantir estabilidade, nivelamento e absorção de vibrações em máquinas, móveis e estruturas técnicas.
- Com rosca metálica ajustável e base em polipropileno, oferece excelente desempenho em ambientes industriais e comerciais.

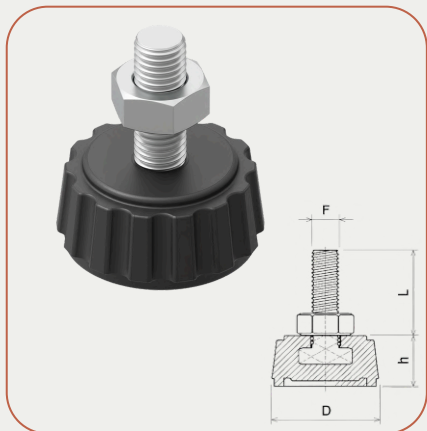
## Características principais:

- Base: Lisa, em polipropileno de alta resistência
- Haste metálica: Aço zincado com rosca ajustável
- Rosca: Comprimento e material personalizáveis (latão ou inox sob demanda)
- Benefícios: Fácil instalação, nivelamento preciso, resistência à corrosão e excelente durabilidade

**Aplicações:** Máquinas industriais, bancadas, estantes, equipamentos técnicos e mobiliário comercial

CÓDIGO	D	H	L	ROSCA F
PNM-17-001	30	13	25	M5
PNM-17-002	30	13	25	M6
PNP-17-001	30	13	25	1/4
CÓDIGO	D	H	L	ROSCA F
PNM-17-003	40	15	25	M5
PNM-17-004	40	15	25	M6
PNP-17-002	40	15	25	1/4

# PÉ NIVELADOR COM BASE ESTRIADA



- O pé nivelador com base estriada é a solução ideal para garantir nivelamento seguro, absorção de vibrações e fixação firme em máquinas, mobiliário técnico e estruturas industriais.
- Seu design com ranhuras na base melhora a aderência ao piso, enquanto a rosca metálica ajustável permite regulagem precisa de altura.

## Características principais:

- Base: Estriada, em polipropileno de alta resistência
- Haste metálica: Aço zincado com rosca ajustável e porca sextavada
- Rosca: Comprimento e material personalizáveis (latão ou inox sob demanda)
- Benefícios: Maior aderência ao piso, fácil instalação, resistência à corrosão e excelente durabilidade

**Aplicações:** Máquinas industriais, bancadas, estantes, equipamentos técnicos e mobiliário comercial

CÓDIGO	D	H	L	ROSCA F
PNM-17-005	25	12	25	M6
PNP-17-003	25	12	25	1/4
CÓDIGO	D	H	L	ROSCA F
PNM-17-006	40	20	25	M6
PNM-17-007	40	20	25	M8
PNM-17-008	40	20	25	M10
PNM-17-009	40	15	25	M12
PNP-17-004	40	15	25	5/16
PNP-17-005	40	15	25	3/8
PNP-17-006	40	15	25	1/2